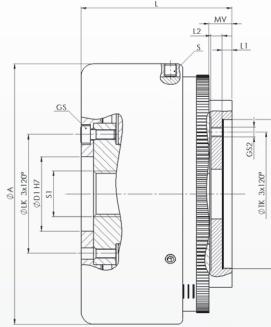


Dimensiones

- ØA - Diámetro exterior / Outside diameter
- ØD1/ØD3 - Diámetro de centrado / Centre diameter
- S1 - Rosca de atornillado / Thread diameter
- ØLK/ØTK - Diámetro del círculo primitivo / Pitch circle diameter
- L - Largo total / Overall length
- MV - Curso de variación / Adjustment range
- L1 - Dimensión de referencia / Reference dimension
- L2 - Largo de rosca utilizable máx / max. useful length of thread
- S - Tornillo de sujeción / Clamping screw size
- GS - Tornillos de apriete / Locking screw size
- GS2 - Agujero de atornillado / Fixing bore



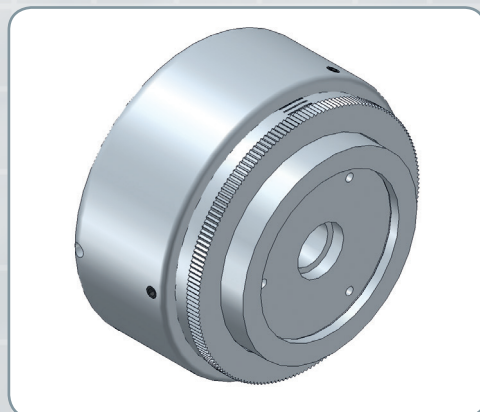
Datos técnicos / Technical Data

- TKN - Torque / Torque
- TA - Torque de apriete del tornillo tensor / Installation torque per screw
- PV - Potencia de pérdida máx. / max. power dissipation
- T - Temperatura de uso / Operation temperature range
- F_{rad} - Fuerza de carga radial admisible / max. allowed forces radial
- F_{ax} - Fuerza de carga axial admisible / max. allowed forces axial
- J - Momento de inercia / Moment of inertia
- M - Masa / Weight

Ejemplo de pedido / Ordering Example:

KE 2	a	SX
Tipo / Type	Version	Option

Tipo / Type	Dimensiones / Dimensions													Datos técnicos / Technical Data									
	TKN		L	ØA	ØD1	S1	ØLK	ØD3	ØTK	L1	L2	MV	S	GS	GS2	TA (S)	PV	T	F _{rad}	F _{ax}	J _{outer}	J _{inner}	M
Version a	Version b	Nm																					
1	0,2-1,2	0,05-0,5	45	73	18	M16x1,5	25	30	35	4	4	8	M4	M3	M3	0,5	20	0-40	200	150	0,36	0,13	0,7
2	1-2,5	0,2-1,5	60	79	25	M18x1,5	33	45	34	4	4	10	M4	M4	M4	0,5	30	0-40	300	200	0,62	0,25	1,1
4	1,6-4,2	0,5-2,8	60	105	30	M24x1,5	48	60	50	4	4,5	10	M5	M4	M4	0,8	40	0-40	400	250	1,62	0,79	1,9
8	4-8	2-6	80	115	30	M24x1,5	48	60	50	4	4,5	14	M5	M4	M4	0,8	45	0-40	400	250	2,56	1,05	4,4
12	3-12	2,5-10	80	130	35	M24x1,5	46	80	50	4	5,5	15	M5	M4	M4	0,8	50	0-40	500	275	4,12	1,53	4,9



Propiedades / Opciones:

- Material: Acero inoxidable / Aluminio
- La tolerancia del eje debe estar dentro de las tolerancias g6 o h7
- Versión especial en acero inoxidable opcional
- Versión estándar con rodamientos de bolas de acero inoxidable
- Libre de desgaste
- Libre de mantenimiento
- Transmisión de torque sin contacto
- Diseño compacto
- Apropiado para alta velocidad de rotación
- Ajuste de torque sin escalonamiento
- Calibración fácil de usar
- Posibilidades de montaje flexibles mediante soluciones con adaptador

Characteristics / Options:

- Material: stainless steel / Aluminio
- shaft tolerance should be within the fitting tolerance g6 or h7
- special design in stainless steel optional
- standard version with ball bearing made of stainless steel
- wear-resistant
- maintenance-free
- contactless torque transmission
- compact structure
- suitable for high speeds
- infinitely adjustable torque
- user-friendly adjustment
- flexible mounting possibilities by adapter solution