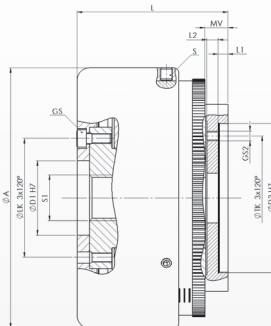


Abmessungen / Dimensions

- ØA - Außendurchmesser / Outside diameter
- ØD1/ØD3 - Zentrierdurchmesser / Centre diameter
- S1 - Anschraubgewinde / Thread diameter
- ØLK/ØTK - Teilkreisdurchmesser / Pitch circle diameter
- L - Gesamtlänge / Overall length
- MV - Verstellweg / Adjustment range
- L1 - Grundabmessung / Reference dimension
- L2 - max. nutzbare Gewindelänge / max. useful length of thread
- S - Klemmschraube / Clamping screw size
- GS - Spannschraube / Locking screw size
- GS2 - Anschraubbohrung / Fixing bore



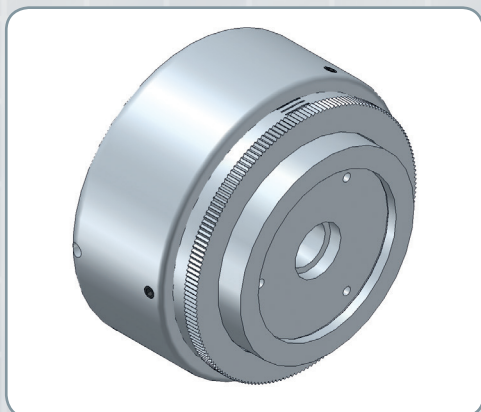
Technische Daten / Technical Data

- TKN - Drehmoment / Torque
- TA - Anziehmoment der Spannschraube / Installation torque per screw
- PV - max. Verlustleistung / max. power dissipation
- T - Einsatztemperatur / Operation temperature range
- F_{rad} - zulässige Kräftebelastung radial / max. allowed forces radial
- F_{ax} - zulässige Kräftebelastung axial / max. allowed forces axial
- J - Massenträgheitsmoment / Moment of inertia
- M - Masse / Weight

Bestellbeispiel / Ordering Example:

KE 2	a	SX
Typ / Type	Version	Option

Typ / Type	Abmessungen / Dimensions														Technische Daten / Technical Data								
	TKN		L	ØA	ØD1	S1	ØLK	ØD3	ØTK	L1	L2	MV	S	GS	GS2	TA (S)	PV	T	F _{rad}	F _{ax}	J _{außen} J _{outer}	J _{innen} J _{inner}	M
Version a	Version b	Nm																					
1	0,2-1,2	0,05-0,5	45	73	18	M16x1,5	25	30	35	4	4	8	M4	M3	M3	0,5	20	0-40	200	150	0,36	0,13	0,7
2	1-2,5	0,2-1,5	60	79	25	M18x1,5	33	45	34	4	4	10	M4	M4	M4	0,5	30	0-40	300	200	0,62	0,25	1,1
4	1,6-4,2	0,5-2,8	60	105	30	M24x1,5	48	60	50	4	4,5	10	M5	M4	M4	0,8	40	0-40	400	250	1,62	0,79	1,9
8	4-8	2-6	80	115	30	M24x1,5	48	60	50	4	4,5	14	M5	M4	M4	0,8	45	0-40	400	250	2,56	1,05	4,4
12	3-12	2,5-10	80	130	35	M24x1,5	46	80	50	4	5,5	15	M5	M4	M4	0,8	50	0-40	500	275	4,12	1,53	4,9



Eigenschaften / Optionen:

- Material: Edelstahl / Aluminium
- die Wellentoleranz sollte innerhalb der Passungstoleranz g6 oder h7 liegen
- Sonderausführung in Edelstahl wahlweise
- Standardausführung mit Edelstahlkugellager
- verschleißfrei
- wartungsfrei
- berührungslose Drehmomentübertragung
- kompakte Bauweise
- geeignet für hohe Drehzahlen
- stufenlose Drehmomenteinstellung
- bedienerfreundliche Einstellung
- flexible Anbaumöglichkeiten durch Adapterlösung

Characteristics / Options:

- Material: stainless steel / aluminium
- shaft tolerance should be within the fitting tolerance g6 or h7
- special design in stainless steel optional
- standard version with ball bearing made of stainless steel
- wear-resistant
- maintenance-free
- contactless torque transmission
- compact structure
- suitable for high speeds
- infinitely adjustable torque
- user-friendly adjustment
- flexible mounting possibilities by adapter solution