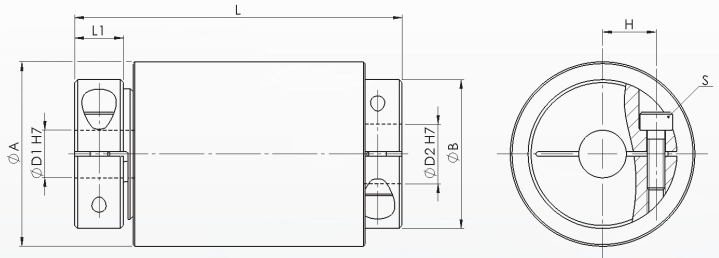


Dimensiones

- ØA - Diámetro exterior / Outside diameter
- ØB - Diámetro del cubo / Clamping hub diameter
- ØD1/ØD2 - Diámetro de agujero / Bore diameter
- L - Largo total / Overall length
- L1 - Alcance de sujeción / Clamping range
- H - Dimensión de referencia / Reference dimension
- ML - Largo de imanes / Magnet length
- S - Tornillos de apriete / Clamping screw size



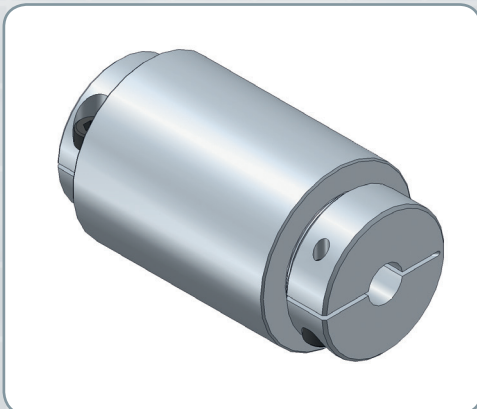
Datos técnicos / Technical Data

- TKN - Torque / Torque
- TA - Torque de apriete del tornillo tensor / Installation torque per screw
- PV - Potencia de pérdida máx. / max. power dissipation
- ΔKr - Desalineamiento radial máx. / max. parallel misalignment
- J - Momento de inercia / Moment of inertia
- n_{max} - Velocidad de rotación máx / max. speed
- M - Masa / Weight

Ejemplo de pedido / Ordering Example:

KH 12	20	16	SX
Tipo / Type	ØD1	ØD2	Option

Tipo / Type		Dimensiones / Dimensions								Datos técnicos / Technical Data							
KH	TKN	L	ØA	ØD1/ØD2	ØB	L1	H	ML	S	TA	PV	Kr	J _{außen} J _{outer}	J _{innen} J _{inner}	n _{max}	M	
																Parte externa Outer	Parte interna Inner
	Nm	mm								Nm	W	mm	10 ⁻³ kg m ²		min ⁻¹	kg	
1	0,1	55	30	2-10	24	8,2	9	20	M4	5	4	0,2	0,018	0,005	10000	0,12	0,07
2	0,2	58	38	5-10	32	10	11,5	20	M4	5	5	0,2	0,038	0,014	9000	0,15	0,11
5	0,4	58	46	5-20	40	10	15,5	20	M4	5	7	0,2	0,08	0,04	8000	0,18	0,16
9	0,9	78	50	10-25	45	12	17,5	30	M5	10	12	0,2	0,14	0,07	7000	0,25	0,22
12	1,2	88	56	10-25	47	15	16	30	M6	17	14	0,2	0,2	0,1	6000	0,36	0,27
30	2,5	107	67	10-28	57	19,5	20	40	M8	42	20	0,2	0,6	0,3	5000	0,68	0,51
60	5	130	84	20-30	68	21,5	24	50	M10	83	30	0,2	1,8	1,6	4000	1,7	1,6
150	9	146	114	25-40	96	26	32	60	M12	145	50	0,2	6,7	5	3000	3,45	3,1



Propiedades / Opciones:

- Material: Acero
Manguito de aluminio
- Rango de temperatura: -30°C hasta +120°C
- Las superficies de contacto deben estar libres de aceite y grasa
- La tolerancia del eje debe estar dentro de las tolerancias g6 o h7
- Ranura de chaveta DIN 6885 opcional
- Versión especial en acero inoxidable opcional
- Libre de desgaste
- Libre de mantenimiento
- Transmisión de torque sin contacto
- Reducido espacio de montaje
- El acoplamiento se compone de dos mitades separadas
- El apoyo se realiza se realiza del lado cliente
- Transmisión de torque constante, incluso cuando se supere el valor nominal (deslizante)

Characteristics / Options:

- Material: steel
hubs made of Aluminio
- Temperature range: -30°C until +120°C
- contact surface have to be oil- and grease-free
- shaft tolerance should be within the fitting tolerance g6 or h7
- keyway acc. DIN 6885 optional
- special design in stainless steel optional
- wear-resistant
- maintenance-free
- contactless torque transmission
- low unit volume
- coupling consists of two separated halves
- storage occurs by the customer
- infinitely adjustable torque via submergence
- continual torque transmission, even if the nominal value gets exceeded (sliding)