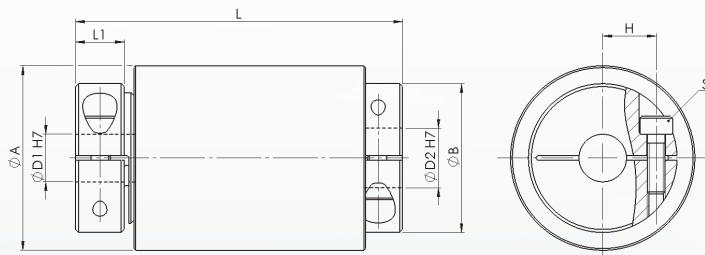


### Abmessungen / Dimensions

- ØA - Außendurchmesser / Outside diameter
- ØB - Nabendurchmesser / Clamping hub diameter
- ØD1/ØD2 - Bohrungsdurchmesser / Bore diameter
- L - Gesamtlänge / Overall length
- L1 - Klemmbereich / Clamping range
- H - Grundabmessung / Reference dimension
- ML - Magnetlänge / Magnet length
- S - Spanschrauben / Clamping screw size



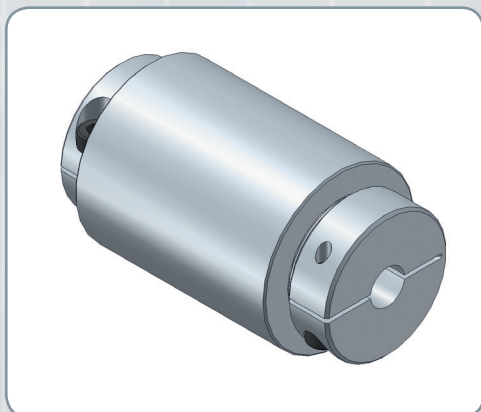
### Technische Daten / Technical Data

- TKN - Drehmoment / Torque
- TA - Anziehungsmoment der Spanschraube / Installation torque per screw
- PV - max. Verlustleistung / max. power dissipation
- ΔKr - max. radialer Versatz / max. parallel misalignment
- J - Massenträgheitsmoment / Moment of inertia
- $n_{max}$  - max. Drehzahl / max. speed
- M - Masse / Weight

### Bestellbeispiel / Ordering Example:

KH 12	20	16	SX
Typ / Type	ØD1	ØD2	Option

Typ / Type		Abmessungen / Dimensions								Technische Daten / Technical Data							
KH	TKN	L	ØA	ØD1/ØD2	ØB	L1	H	ML	S ISO 4762	TA	PV	Kr	J <sub>außen</sub> J <sub>outer</sub>	J <sub>innen</sub> J <sub>inner</sub>	n <sub>max</sub>	M	
																Außenteil Outer	Innenteil Inner
	Nm	mm								Nm	W	mm	10 <sup>-3</sup> kg m <sup>2</sup>	min <sup>-1</sup>	kg		
1	0,1	55	30	2-10	24	8,2	9	20	M4	5	4	0,2	0,018	0,005	10000	0,12	0,07
2	0,2	58	38	5-10	32	10	11,5	20	M4	5	5	0,2	0,038	0,014	9000	0,15	0,11
5	0,4	58	46	5-20	40	10	15,5	20	M4	5	7	0,2	0,08	0,04	8000	0,18	0,16
9	0,9	78	50	10-25	45	12	17,5	30	M5	10	12	0,2	0,14	0,07	7000	0,25	0,22
12	1,2	88	56	10-25	47	15	16	30	M6	17	14	0,2	0,2	0,1	6000	0,36	0,27
30	2,5	107	67	10-28	57	19,5	20	40	M8	42	20	0,2	0,6	0,3	5000	0,68	0,51
60	5	130	84	20-30	68	21,5	24	50	M10	83	30	0,2	1,8	1,6	4000	1,7	1,6
150	9	146	114	25-40	96	26	32	60	M12	145	50	0,2	6,7	5	3000	3,45	3,1



### Eigenschaften / Optionen:

- Material: Stahl
- Naben aus Aluminium
- Temperaturbereich: -30°C bis +120°C
- die Kontakflächen müssen öl- und fettfrei sein
- die Wellentoleranz sollte innerhalb der Passungstoleranz g6 oder h7 liegen
- Passfedernut nach DIN 6885 wahlweise
- Sonderausführung in Edelstahl wahlweise
- verschleißfrei
- wartungsfrei
- berührungslose Drehmomentübertragung
- geringes Bauvolumen
- Kupplung besteht aus zwei getrennten Hälften
- Lagerung erfolgt kundenseitig
- konstante Drehmomentübertragung auch bei Überschreitung des Nennwertes (gleitend)

### Characteristics / Options:

- Material: steel
- hubs made of aluminium
- Temperature range: -30°C until +120°C
- contact surface have to be oil- and grease-free
- shaft tolerance should be within the fitting tolerance g6 or h7
- keyway acc. DIN 6885 optional
- special design in stainless steel optional
- wear-resistant
- maintenance-free
- contactless torque transmission
- low unit volume
- coupling consists of two separated halves
- storage occurs by the customer
- infinitely adjustable torque via submergence
- continual torque transmission, even if the nominal value gets exceeded (sliding)