

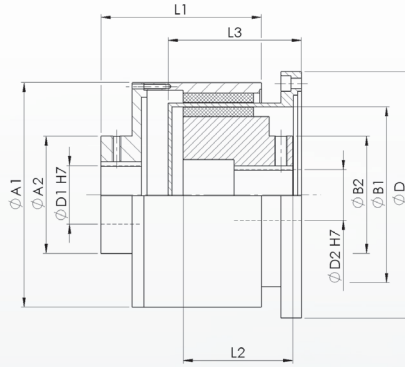
KMS 12-150

Acoplamiento con cesta de estanqueidad en intersticio entre los imanes permanentes Permanent Magnetic Barrier Can Clutch



Dimensiones

- ØA1 - Diámetro exterior / Outside diameter
- ØD - Diámetro exterior / Outside diameter
- ØD1/ØD2 - Diámetro de agujero / Bore diameter
- ØA2 - Dimensión de referencia / Reference dimension
- ØB1 - Dimensión de referencia / Reference dimension
- ØB2 - Dimensión de referencia / Reference dimension
- L1 - Dimensión de referencia / Reference dimension
- L2 - Dimensión de referencia / Reference dimension
- L3 - Dimensión de referencia / Reference dimension
- ML - Largo de imanes / Magnet length
- G - Espárrago / Grub srew



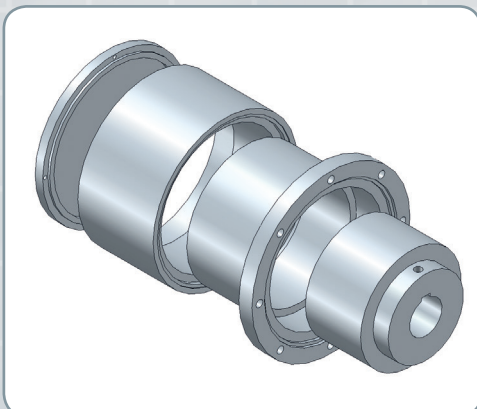
Ejemplo de pedido / Ordering Example:

| | | | |
|-------------|--------|-----|-----|
| KMS 60 | SX | 40 | 35 |
| Tipo / Type | Option | ØD1 | ØD2 |

Datos técnicos / Technical Data

- TKN - Torque / Torque
- T - Temperatura de uso / Temperature range

| Tipo / Type | | Dimensiones / Dimensions | | | | | | | | | | | | Temperatur / Temperature | |
|-------------|-----|--------------------------|----|----|-----|-------|-------|-----|-----|-----|-----|----|----------|--------------------------|------------------|
| KMS | TKN | ØD | L1 | L2 | L3 | ØD1 | ØD2 | ØA1 | ØA2 | ØB1 | ØB2 | ML | G | T | T _{max} |
| | Nm | mm | | | | | | | | | | | ISO 4026 | C° | C° |
| 12 | 13 | 110 | 93 | 55 | 70 | 9-28 | 12-22 | 95 | 50 | 56 | 35 | 20 | M5 | 0-120 | 150 |
| 30 | 30 | 125 | 84 | 65 | 102 | 12-45 | 12-35 | 110 | 65 | 72 | 50 | 30 | M8 | 0-120 | 150 |
| 60 | 60 | 160 | 61 | 75 | 115 | 14-55 | 20-40 | 145 | 90 | 107 | 80 | 40 | M8 | 0-120 | 150 |
| 150 | 150 | 190 | 90 | 85 | 139 | 24-80 | 30-60 | 175 | 100 | 131 | 90 | 50 | M8 | 0-120 | 150 |



Propiedades / Opciones:

- Material: Acero
- La tolerancia del eje debe estar dentro de las tolerancias g6 o h7
- Ranura de chaveta DIN 6885 opcional
- Versión especial en acero inoxidable opcional
- Libre de desgaste
- Libre de mantenimiento
- Transmisión de torque sin contacto
- Alta resistencia térmica
- Separación hermética entre lados de accionamiento y accionado
- Versión específica del cliente de la cesta de estanqueidad
- El apoyo se realiza se realiza del lado cliente

Characteristics / Options:

- Material: steel
- shaft tolerance should be within the fitting tolerance g6 or h7
- keyway acc. DIN 6885 optional
- special design in stainless steel optional
- wear-resistant
- maintenance-free
- contactless, continual torque transmission
- high thermal stability
- hermetically separation of driving side and power takeoff side
- customer-specific separating can
- bearing system be performed on the customer side