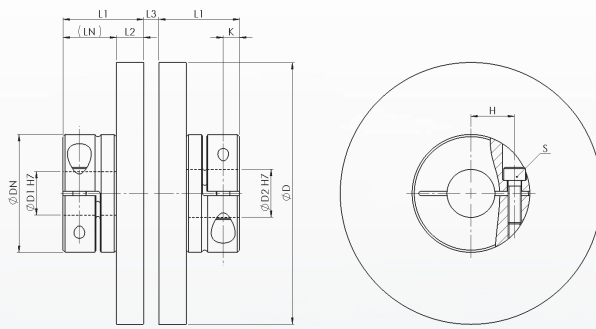


Dimensiones

- ØD - Diámetro exterior / Outside diameter
- ØD1/ØD2 - Diámetro de agujero / Bore diameter
- ØDN - Diámetro del cubo / Clamping hub diameter
- L1 - Largo total / Overall length
- LN - Largo del manguito / Length of the hub
- L3 - Entrehierro / Air gap
- L2 - Dimensión de referencia / Reference dimension
- K - Dimensión de referencia / Reference dimension
- H - Dimensión de referencia / Reference dimension
- S - Tornillos de apriete / Locking screw size



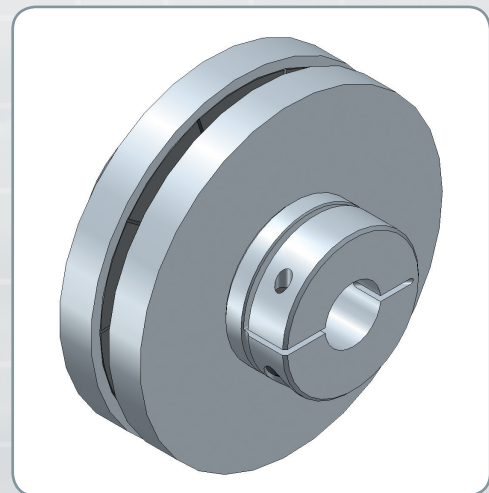
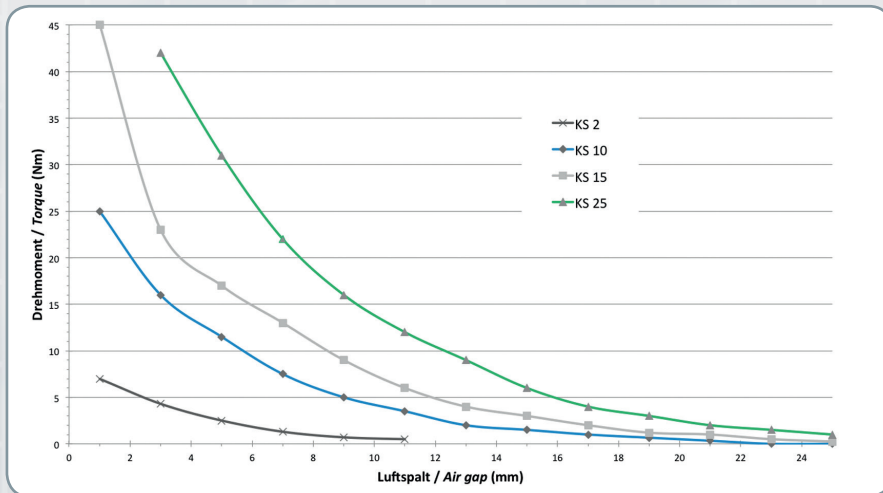
Datos técnicos / Technical Data

- TKN - Torque / Torque
- TA - Torque de apriete del tornillo tensor / Installation torque per screw
- J - Momento de inercia / Moment of inertia
- n_{max} - Velocidad de rotación máx / max. speed
- M - Masa / Weight

Ejemplo de pedido / Ordering Example:

KS 10	20	16	SX
Tipo / Type	ØD1	ØD2	Option

Tipo / Type		Dimensiones / Dimensions									Datos técnicos / Technical Data			
KS	TKN (L3 = 5)	L1	ØD	ØD1/ØD2	ØDN	L2	LN	K	H	S ISO 4762	TA	J	n_{max}	M
	Nm	mm									Nm	10^{-3} kg m^2	min^{-1}	kg
2	2,5	30	84	10-25	45	9,5	20,5	5,7	17,5	M5	10	0,75	13500	0,30
10	11	29,8	100	10-25	45	9,3	20,5	5,7	17,5	M5	10	0,79	11000	0,70
15	17	34,5	124	10-25	54	9,5	25	7,5	20	M6	17	1,02	9100	1,20
25	33	35,3	144	10-25	54	10,3	25	7,5	20	M6	17	1,06	7500	1,60



Propiedades / Opciones:

- Material: Manguito de aluminio; Soporte magnético de acero
- Rango de temperatura: -30°C hasta +120°C
- Las superficies de contacto deben estar libres de aceite y grasa
- La tolerancia del eje debe estar dentro de las tolerancias g6 o h7
- Ranura de chaveta DIN 6885 opcional
- Versión especial en acero inoxidable opcional
- Libre de desgaste
- Libre de mantenimiento
- Fácil montaje
- Transmisión de torque sin contacto
- Compensación de desalineamiento de ejes
- Protección contra sobrecarga
- bajo Momento de inercia
- Alta resistencia térmica
- Construcción simple
- Opción: encapsulado de los imanes

Characteristics / Options:

- Material: hubs made of Aluminio; magnet carrying frame made of steel
- Temperature range: -30°C until +120°C
- contact surface have to be oil- and grease-free
- shaft tolerance should be within the fitting tolerance g6 or h7
- keyway acc. DIN 6885 optional
- special design in stainless steel optional
- wear-resistant
- maintenance-free
- easy mounting
- contactless and low-cost torque transmission
- compensation of shaft offset
- overload protection
- low mass moment of inertia
- high temperature resistance
- easy structure
- optional: containment of the magnets