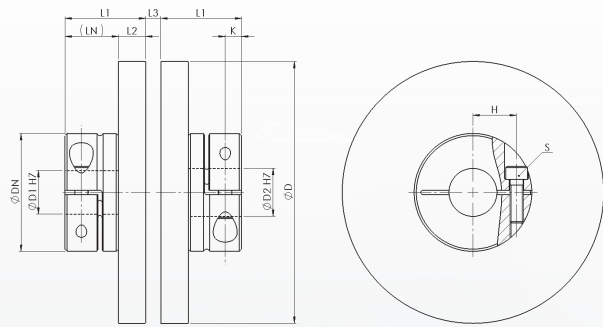


**Abmessungen / Dimensions**

- ØD - Außendurchmesser / Outside diameter
- ØD1/ØD2 - Bohrungsdurchmesser / Bore diameter
- ØDN - Nabendurchmesser / Clamping hub diameter
- L1 - Gesamtlänge / Overall length
- LN - Nabelänge / Length of the hub
- L3 - Luftspalt / Air gap
- L2 - Grundabmessung / Reference dimension
- K - Grundabmessung / Reference dimension
- H - Grundabmessung / Reference dimension
- S - Spansschraube / Locking screw size



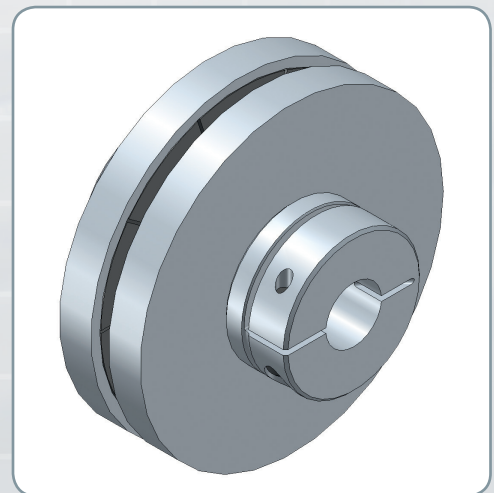
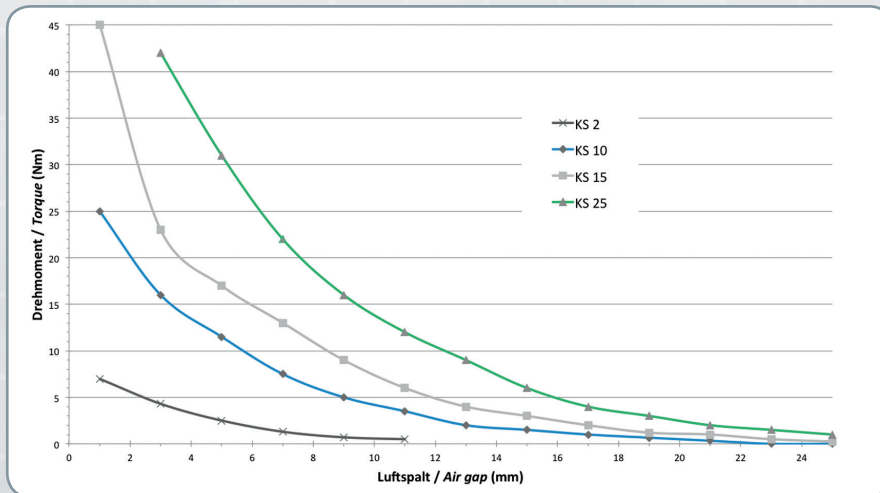
**Technische Daten / Technical Data**

- TKN - Drehmoment / Torque
- TA - Anziehmoment der Spansschraube / Installation torque per screw
- J - Massenträgheitsmoment / Moment of inertia
- n<sub>max</sub> - max. Drehzahl / max. speed
- M - Masse / Weight

**Bestellbeispiel / Ordering Example:**

KS 10	20	16	SX
Typ / Type	ØD1	ØD2	Option

Typ / Type		Abmessungen / Dimensions									Technische Daten / Technical Data			
KS	TKN (L3 = 5)	L1	ØD	ØD1/ØD2	ØDN	L2	LN	K	H	S ISO 4762	TA	J	n <sub>max</sub>	M
	Nm	mm									Nm	10 <sup>-3</sup> kg m <sup>2</sup>	min <sup>-1</sup>	kg
2	2,5	30	84	10-25	45	9,5	20,5	5,7	17,5	M5	10	0,75	13500	0,30
10	11	29,8	100	10-25	45	9,3	20,5	5,7	17,5	M5	10	0,79	11000	0,70
15	17	34,5	124	10-25	54	9,5	25	7,5	20	M6	17	1,02	9100	1,20
25	33	35,3	144	10-25	54	10,3	25	7,5	20	M6	17	1,06	7500	1,60



**Eigenschaften / Optionen:**

- Material: Naben aus Aluminium; Magnetträger aus Stahl
- Temperaturbereich: -30°C bis +120°C
- die Kontaktflächen müssen öl- und fettfrei sein
- die Wellentoleranz sollte innerhalb der Passungstoleranz g6 oder h7 liegen
- Passfedernut nach DIN 6885 wahlweise
- Sonderausführung in Edelstahl wahlweise
- verschleißfrei
- wartungsfrei
- leichte Montage
- berührungslose und kostengünstige Drehmomentübertragung
- Ausgleich von Wellenversatz
- Überlastschutz
- niedriges Massenträgheitsmoment
- hohe Temperaturbeständigkeit
- einfacher Aufbau
- Option: Kapselung der Magnete

**Characteristics / Options:**

- Material: hubs made of aluminium; magnet carrying frame made of steel
- Temperature range: -30°C until +120°C
- contact surface have to be oil- and grease-free
- shaft tolerance should be within the fitting tolerance g6 or h7
- keyway acc. DIN 6885 optional
- special design in stainless steel optional
- wear-resistant
- maintenance-free
- easy mounting
- contactless and low-cost torque transmission
- compensation of shaft offset
- overload protection
- low mass moment of inertia
- high temperature resistance
- easy structure
- optional: containment of the magnets