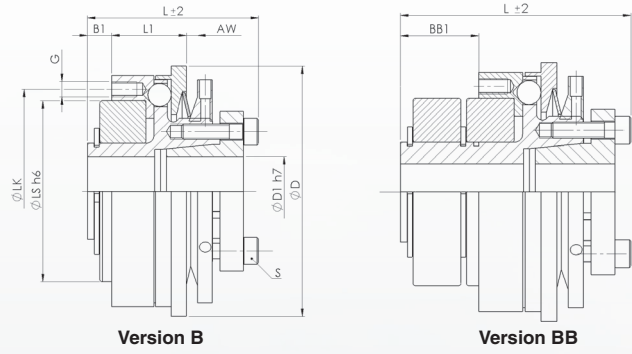


### Abmessungen / Dimensions

- ØD - Außendurchmesser / Outside diameter
- ØD1 - Bohrungsdurchmesser / Bore diameter
- ØLK - Teilkreisdurchmesser / Pitch circle diameter
- ØLS - Grundabmessung / Reference dimension
- L - Gesamtlänge / Overall length
- AW - Ausrückweg / Disengaging travel
- L1 - Grundabmessung / Reference dimension
- B1 - Grundabmessung / Reference dimension
- BB1 - Grundabmessung / Reference dimension
- G - Anschraubbohrung / Fixing bore
- S - Spannschrauben / Clamping screw size



### Technische Daten / Technical Data

- TKN - Drehmoment / Torque
- TA - Anziehmoment der Spannschraube / Installation torque per screw
- J - Massenträgheitsmoment / Moment of inertia
- n<sub>max</sub> - max. Drehzahl / max. speed
- M - Masse / Weight

### Bestellbeispiel / Ordering Example:

SWK/B 30	14	10 Nm	1	SX
Typ / Type	ØD1	Ausrückmoment disengaging torque	Drehmomentbereich torque range	Option

Typ / Type	Abmessungen / Dimensions														Technische Daten / Technical Data			
	TKN		L (B)	L (BB)	ØD	ØD1	ØLS	ØLK	L1	B1	BB1	AW	6x G	6x S ISO 4762	TA (S)	J	n <sub>max</sub>	M
	Nm		mm												Nm	kg cm <sup>2</sup>	min <sup>-1</sup>	kg
10	2-5	5-10	36	47	50	5-16	37	42	16	5	16	0,7	M3	M4	3	1	11800	0,25 0,45
30	5-15	10-30	45	58	65	9-20	47	53	19	6	19	1,2	M4	M4	5	3	9200	0,45 0,55
60	15-35	20-65	60	76	80	13-25	62	69	26	8	26	1,2	M5	M6	9	6	7600	1,20 1,35
80	15-40	30-80	60	78	95	15-35	68	80	27	10	27	2	M6	M6	14	16	6200	1,40 1,80
150	50-130	65-150	60	78	95	15-35	68	80	27	10	27	2	M6	M6	14	16	5800	1,40 1,80
200	30-90	80-200	68	86	110	20-40	80	90	30	10	29	2	M6	M6	18	26	5300	1,80 2,10
300	60-200	100-300	76	95	120	30-42	90	102	34	10	31	2	M8	M8	18	39	4800	2,60 3,00
500	80-250	200-500	76	95	130	35-50	100	112	34	10	31	2	M8	M8	26	80	4550	3,80 4,40
800	260-600	500-900	117	139	170	40-60	110	125	50	15	37	2	M12	M16	45	275	3400	11,00 12,30
1300	450-900	800-1300	117	139	170	40-60	110	125	50	15	37	2	M12	M16	80	275	3400	11,00 12,30
1600	500-1000	900-1600	125	152	195	60-90	150	168	60	19	46	2	M12	M12	90	320	3050	12,00 13,50

### Eigenschaften / Optionen:

- Material: hoch belastbarer, gehärteter Stahl
- Temperaturbereich: -30°C bis +120°C
- die Wellentoleranz sollte innerhalb der Passungstoleranz g6 oder h7 liegen
- Passfedernut nach DIN 6885 wahlweise
- Sonderausführung in Edelstahl wahlweise
- spielfreie Sicherheitskupplung mit degressiver Federkennlinie
- präzises Abschalten mit hoher Wiederholgenauigkeit
- Einstellkomfort durch Drehmomentskala an der Kupplung
- gehärtete Rastflächen für hohe Lebensdauer
- lasttrennend
- Durchrast- oder Synchronausführung
- Drehmomenteinstellung in eingebautem Zustand möglich
- minimierte Restreibung durch Rillenkugellager
- spielfreie Welle-Nabe-Verbindung durch Konusbuchse

### Characteristics / Options:

- Material: highly stressable, hardened steel
- Temperature range: -30°C until +120°C
- shaft tolerance should be within the fitting tolerance g6 or h7
- keyway acc. DIN 6885 optional
- special design in stainless steel optional
- backlash-free safety coupling with degressive spring characteristic
- precise shutdown with high repeat accuracy
- comfortable adjustment by torque scale on the coupling
- hardened engage surfaces for a high lifetime
- load disconnecting
- multi-position re-engagement or synchronous version
- torque settings are also possible in built-in situation
- minimized residual friction by deep-groove ball bearing
- backlash-free shaft-hub connection due to cone bush

