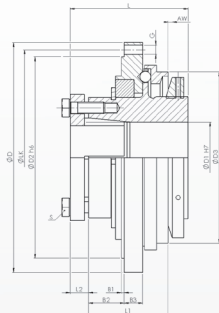


Abmessungen / Dimensions

- ØD - Flanschdurchmesser / Flange diameter
- ØD1 - Bohrungsdurchmesser / Bore diameter
- ØD2 - Grundabmessung / Reference dimension
- ØD3 - Grundabmessung / Reference dimension
- ØLK - Teilkreisdurchmesser / Pitch circle diameter
- L - Gesamtlänge / Overall length
- AW - Ausrückweg / Disengaging travel
- L1 - Grundabmessung / Reference dimension
- L2 - Grundabmessung / Reference dimension
- B1 - Grundabmessung / Reference dimension
- B2 - Grundabmessung / Reference dimension
- B3 - Grundabmessung / Reference dimension
- G - Anschraubbohrung / Fixing bore
- S - Spanschrauben / Clamping screw size



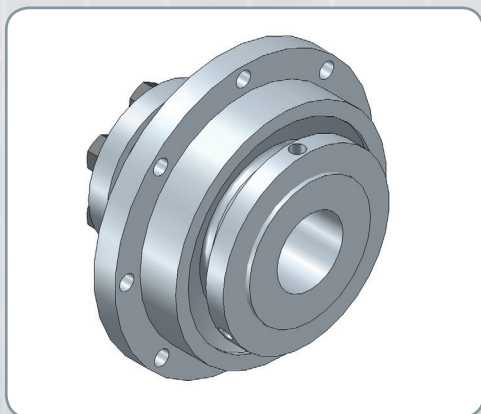
Technische Daten / Technical Data

- TKN - Drehmoment / Torque
- TA - Anziehmoment der Spanschraube / Installation torque per screw
- n_{max} - max. Drehzahl / max. speed

Bestellbeispiel / Ordering Example:

SWK/KF 30	15	20 Nm	1	SX
Typ / Type	ØD1	Ausrückmoment disengaging torque	Drehmomentbereich torque range	Option

Typ / Type	Abmessungen / Dimensions															Technische Daten / Technical Data		
	1 TKN	2 TKN	L	ØD	ØD1	ØLK	ØD2	ØD3	L1	L2	B1	B2	B3	AW	G	S ISO 4017	TA (S)	n _{max}
	Nm		mm														Nm	min ⁻¹
30	10-20	20-65	54	80	12-20	71	65	61	35	9	2	16	6	2	8 x Ø4,5	M5	8,5	1500
60	25-65	40-100	59	98	14-25	89	81	80	39	9	2	17	8	2	8 x Ø5,5	M6	14	1500
200	30-100	70-180	70	120	22-35	110	102	91	42	10	2	21	10	2	12 x Ø5,5	M6	14	1000
500	80-280	160-400	82	162	35-50	152	142	121	56	12	2	25	13	2	12 x Ø6,6	M8	14	1000



Eigenschaften / Optionen:

- Material: hoch belastbarer, gehärteter Stahl
- Temperaturbereich: -30°C bis +120°C
- die Wellentoleranz sollte innerhalb der Passungstoleranz g6 oder h7 liegen
- Passfedernut nach DIN 6885 wahlweise
- Sonderausführung in Edelstahl wahlweise
- spielfreie Sicherheitskupplung mit degressiver Federkennlinie
- präzises Abschalten mit hoher Wiederholgenauigkeit
- Einstellkomfort durch Drehmomentskala an der Kupplung
- gehärtete Rastflächen für hohe Lebensdauer
- lasttrennend
- Durchrast- oder Synchronausführung
- Drehmomenteinstellung in eingebautem Zustand möglich
- einfacher Anbau von Kundenbauteilen
- Wellenbefestigung mit Konusnabe

Characteristics / Options:

- Material: highly stressable, hardened steel
- Temperature range: -30°C until +120°C
- shaft tolerance should be within the fitting tolerance g6 or h7
- keyway acc. DIN 6885 optional
- special design in stainless steel optional
- backlash-free safety coupling with degressive spring characteristic
- precise shutdown with high repeat accuracy
- comfortable adjustment by torque scale on the coupling
- hardened engage surfaces for a high lifetime
- load disconnecting
- multi-position re-engagement or synchronous version
- torque settings are also possible in built-in situation
- easy mounting of customer add-on parts
- shaft mounting with cone hub