

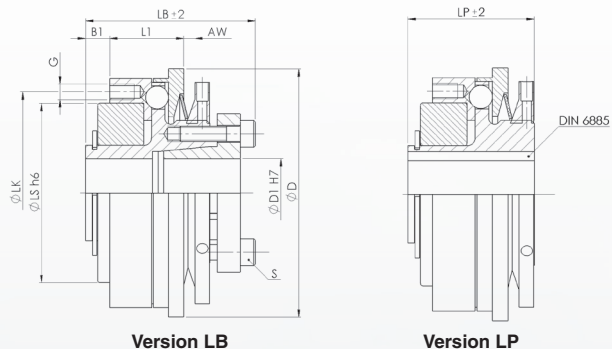
# SWK/LB (LP) 10-500

## Sicherheitskupplung mit Innenkonus Safety Coupling with taper bushing



### Abmessungen / Dimensions

- ØD - Außendurchmesser / Outside diameter
- ØD1 - Bohrungsdurchmesser / Bore diameter
- ØLK - Teilkreisdurchmesser / Pitch circle diameter
- ØLS - Grundabmessung / Reference dimension
- LB - Gesamtlänge / Overall length
- LP - Gesamtlänge / Overall length
- AW - Ausrückweg / Disengaging travel
- L1 - Grundabmessung / Reference dimension
- B1 - Grundabmessung / Reference dimension
- G - Anschraubbohrung / Fixing bore
- S - Spanschrauben / Clamping screw size



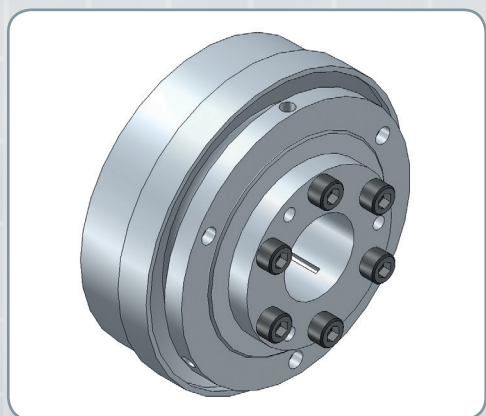
### Technische Daten / Technical Data

- TKN - Drehmoment / Torque
- TA - Anziehmoment der Spanschraube / Installation torque per screw
- J - Massenträgheitsmoment / Moment of inertia
- n<sub>max</sub> - max. Drehzahl / max. speed
- M - Masse / Weight

### Bestellbeispiel / Ordering Example:

SWK/LB 30	14	10 Nm	1	SX
Typ / Type	ØD1	Ausrückmoment disengaging torque	Drehmomentbereich torque range	Option

Typ / Type	Abmessungen / Dimensions													Technische Daten / Technical Data				
	1 TKN	2 TKN	LB	LP	ØD	ØD1	ØLS	ØLK	L1	B1	AW	6x G	6x S ISO 4762	TA (S)	J	n <sub>max</sub>	M	
SWK/LB SWK/LP	Nm		mm												Nm	10 <sup>-3</sup> kg m <sup>2</sup>	min <sup>-1</sup>	kg
10	1,2 - 3	2,5 - 6	39,5	33,5	59	10 - 16	47	53	14	12,2	1,0	M4	M4	1,5	0,17	3000	0,40	
30	6 - 16	-	46	38	67	12 - 20	55	61	18	12,5	1,2	M4	M4	2,5	0,36	3000	0,65	
60	10 - 25	20 - 45	55	46	80	16 - 24	62	72	21	14,2	1,4	M6	M6	4	0,85	3000	1,10	
100	30 - 75	50 - 130	55	46	103	20 - 35	85	95	27	11,1	1,7	M6	M6	8	2,9	2500	2,30	
200	30 - 75	50 - 130	66	57	103	20 - 35	80	95	27	17,1	1,7	M6	M6	8	2,8	2500	2,20	
300	100-250	-	80	68	140	25 - 42	110	127	34	23,6	2,4	M8	M8	35	12,1	2000	5,50	
500	160-400	-	80	68	140	25 - 42	110	127	36	23,6	2,4	M8	M8	35	12,4	2000	5,60	



- #### Eigenschaften / Optionen:
- Material: hoch belastbarer, gehärteter Stahl
  - Temperaturbereich: -30°C bis +120°C
  - die Wellentoleranz sollte innerhalb der Passungstoleranz g6 oder h7 liegen
  - Passfedernut nach DIN 6885 wahlweise
  - Sonderausführung in Edelstahl wahlweise
  - spielfreie Sicherheitskupplung mit degressiver Federkennlinie
  - präzises Abschalten mit hoher Wiederholgenauigkeit
  - Einstellkomfort durch Drehmomentskala an der Kupplung
  - gehärtete Rastflächen für hohe Lebensdauer
  - lasttrennend
  - Durchrast- oder Synchronausführung
  - Drehmomenteinstellung in eingebautem Zustand möglich
  - minimierte Restreibung durch Rillenkugellager
  - spielfreie Welle-Nabe-Verbindung durch Konusbuchse

- #### Characteristics / Options:
- Material: highly stressable, hardened steel
  - Temperature range: -30°C until +120°C
  - shaft tolerance should be within the fitting tolerance g6 or h7
  - keyway acc. DIN 6885 optional
  - special design in stainless steel optional
  - backlash-free safety coupling with degressive spring characteristic
  - precise shutdown with high repeat accuracy
  - comfortable adjustment by torque scale on the coupling
  - hardened engage surfaces for a high lifetime
  - load disconnecting
  - multi-position re-engagement or synchronous version
  - torque settings are also possible in built-in situation
  - minimized residual friction by deep-groove ball bearing
  - backlash-free shaft-hub connection due to cone bush

PN-SWK-LB-10-500-8.2015