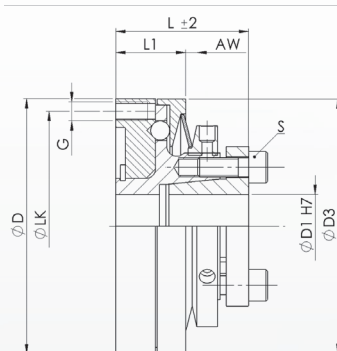


Abmessungen / Dimensions

- ØD - Außendurchmesser / Outside diameter
- ØD1 - Bohrungsdurchmesser / Bore diameter
- ØLK - Teilkreisdurchmesser / Pitch circle diameter
- ØD3 - Grundabmessung / Reference dimension
- L - Gesamtlänge / Overall length
- AW - Ausrückweg / Disengaging travel
- L1 - Grundabmessung / Reference dimension
- G - Anschraubbohrung / Fixing bore
- S - Spanschrauben / Clamping screw size



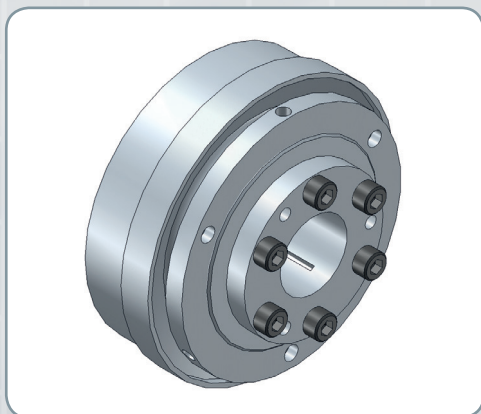
Technische Daten / Technical Data

- TKN - Drehmoment / Torque
- TA - Anziehmoment der Spanschraube / Installation torque per screw
- J - Massenträgheitsmoment / Moment of inertia
- n_{max} - max. Drehzahl / max. speed
- M - Masse / Weight

Bestellbeispiel / Ordering Example:

SWK/LK 30	18	12 Nm	1	SX
Typ / Type	ØD1	Ausrückmoment disengaging torque	Drehmomentbereich torque range	Option

Typ / Type	Abmessungen / Dimensions											Technische Daten / Technical Data				
	1 TKN	2 TKN	L	ØD	ØD1	ØD3	ØLK	L1	AW	6x G	6x S ISO 4762	TA (S)	J	n _{max}	M	
SWK/LK	Nm		mm										Nm	10 ⁻³ kg m ²	min ⁻¹	kg
10	1,2-3	2,5-6	27,5	59	10 - 16	59	53	14	1,0	M4	M4	1,5	0,14	3000	0,30	
30	6-16	10-30	34	67	12 - 20	67	61	18	1,2	M4	M4	2,5	0,3	3000	0,50	
60	10-25	20-45	42	80	16 - 24	79,5	72	22	1,4	M6	M6	4	0,7	3000	0,90	
100	30-75	40-100	50	105	20 - 35	110	95	30	1,7	M6	M6	6	2,5	2500	1,90	
200	50-130	80-200	50	105	20 - 35	110	95	30	1,7	M6	M6	8	2,5	2500	1,90	
300	100-250	100-300	64	140	25 - 42	134	127	34	2,4	M8	M8	12	10,4	2000	4,30	
500	160-400	250-500	64	140	25-42	134	127	36	2,4	M8	M8	14	10,8	2000	4,40	



Eigenschaften / Optionen:

- Material: hochbelastbarer, gehärteter Stahl
- Temperaturbereich: -30°C bis +120°C
- die Wellentoleranz sollte innerhalb der Passungstoleranz g6 oder h7 liegen
- Passfedernut nach DIN 6885 wahlweise
- Sonderausführung in Edelstahl wahlweise
- spielfreie Sicherheitskupplung mit degressiver Federkennlinie
- präzises Abschalten mit hoher Wiederholgenauigkeit
- Einstellkomfort durch Drehmomentskala an der Kupplung
- gehärtete Rastflächen für hohe Lebensdauer
- lasttrennend
- Durchrast- oder Synchronausführung
- Drehmomenteinstellung in eingebautem Zustand möglich
- kostengünstige Ausführung
- schmale Lagerstelle für Anbauteile
- kompakte, axial kurze Ausführung
- Kundenanbauteil kann vor Einbau montiert werden

Characteristics / Options:

- Material: highly stressable, hardened steel
- Temperature range: -30°C until +120°C
- shaft tolerance should be within the fitting tolerance g6 or h7
- keyway acc. DIN 6885 optional
- special design in stainless steel optional
- backlash-free safety coupling with degressive spring characteristic
- precise shutdown with high repeat accuracy
- comfortable adjustment by torque scale on the coupling
- hardened engage surfaces for a high lifetime
- load disconnecting
- multi-position re-engagement or synchronous version
- torque settings are also possible in built-in situation
- low-cost version
- narrow bearing area for mounting parts
- compact, axially short version
- add-on part of customer can be installed before placement