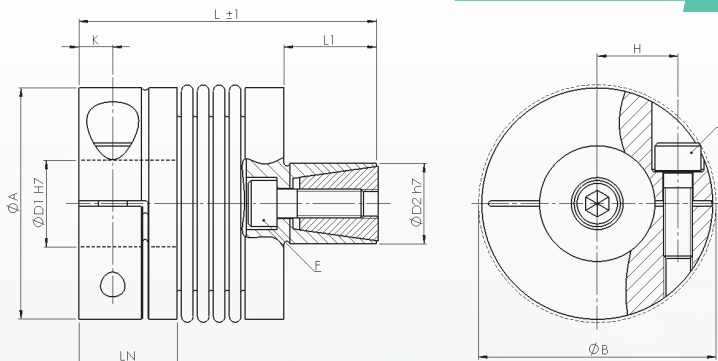


Abmessungen / Dimensions

- ØA - Außendurchmesser / Outside diameter
- ØB - Stördurchmesser / Clearance diameter
- ØD1 - Bohrungsdurchmesser / Bore diameter
- ØD2 - Dorndurchmesser / Clamp diameter
- L - Gesamtlänge / Overall length
- LN - Nabelnänge / Length of the clamping hub
- L1 - Grundabmessung / Reference dimension
- K - Grundabmessung / Reference dimension
- H - Grundabmessung / Reference dimension
- S - Spanschrauben / Clamping screw size
- F - Spanschrauben / Clamping screw size

Technische Daten / Technical Data

- TKN - Drehmoment / Torque
- TA - Anziehmoment der Spanschraube / Installation torque per screw
- J - Massenträgheitsmoment / Moment of inertia
- CT - Federsteifigkeit / Torsional stiffness
- ΔKr - max. radialer Versatz / max. parallel misalignment
- ΔKa - max. axialer Versatz / max. axial misalignment
- M - Masse / Weight



Bestellbeispiel / Ordering Example:

WK1/10	34	6	8	SX
Typ / Type	L	ØD1	ØD2	Option

Typ / Type	Abmessungen / Dimensions											Technische Daten / Technical Data									
	TKN	L	Ø A	ØD1	ØD2 ²	LN	L1	Ø B	K	H	S	F	TA (S)	TA (F)	J ¹	CT	Kr	Ka	M ¹		
WK1	Nm	mm											ISO 4762	ISO 4762	Nm	Nm	g cm ²	Nm/rad	mm	mm	g
5	0,5	28	15,5	3-7	8	6,75	8	17,5	2,4	5,2	M2	M3	0,5	1	2,5	258	0,1	0,2	9,3		
		32													2,6	195	0,15	0,3	9,68		
		36													2,8	160	0,2	0,4	10,14		
10	1	30	15,5	3-7	8	6,75	8	17,5	2,4	5,2	M2	M3	0,5	1	3,0	510	0,1	0,2	10,64		
		34													3,2	380	0,15	0,3	11		
		38													3,4	308	0,2	0,4	11,75		
15	1,5	37	20,5	3-10	10	8,5	12	21	3	7	M2,5	M4	1,2	3	7,8	750	0,1	0,3	18,5		
		41													8,4	700	0,15	0,4	19,3		
20	2	41	25,5	3-12,5	10	11	12	27	3,5	9	M3	M4	2	3	20,6	1510	0,15	0,3	27,8		
		46													24,2	1300	0,2	0,4	31,3		
		50													27,7	1040	0,25	0,5	34,8		
45	4,5	52	32,5	6-16	14	13	16	34	4,5	11,5	M4	M5	5	5,9	68	6480	0,1	0,3	56,6		
		60													98,5	4100	0,2	0,5	74		
100	10	61	40,5	6-22	16	14	20	41,5	4,7	15,5	M4	M6	5	10	153	8080	0,15	0,4	81		
		71													257	6750	0,3	0,6	117		

¹ Massenträgheitsmoment und Gewicht sind mit dem größten Bohrungsdurchmesser gerechnet.
Moment of inertia and weight (mass) are calculated with reference to the largest bore size.

² weitere Zapfen Ø auf Anfrage
more pin Ø on request

Eigenschaften / Optionen:

- Material: Balg aus rostfreiem Stahl
Naben aus Aluminium
- Temperaturbereich: -30°C bis +120°C
- Drehzahl: max. 15 000 min⁻¹
- die Kontaktflächen müssen öl- und fettfrei sein
- die Wellentoleranz sollte innerhalb der Passungstoleranz g6 oder h7 liegen
- Passfedern nach DIN 6885 wahlweise
- Sonderausführung in Edelstahl wahlweise
- leichte Montage
- torsionssteif
- spielfrei
- wartungsfrei
- verschleißfrei
- korrosionsbeständig
- Ausgleich von Wellenversatz
- geringes Massenträgheitsmoment
- kurze Ausführung (spart Einbauraum und Kosten)
- Spreiznabe für integrierten Anbau

Characteristics / Options:

- Material: bellows made of stainless steel
hubs made of aluminium
- Temperature range: -30°C until +120°C
- speed: max. 15 000 min⁻¹
- contact surface have to be oil- and grease-free
- shaft tolerance should be within the fitting tolerance g6 or h7
- keyway acc. DIN 6885 optional
- special design in stainless steel optional
- easy mounting
- torsionally rigid
- backlash-free
- maintenance-free
- wear-resistant
- corrosion-resistant
- compensation of shaft offset
- low moment of inertia
- short version (saves space requirements and costs)
- expansion hub for integrated mounting

