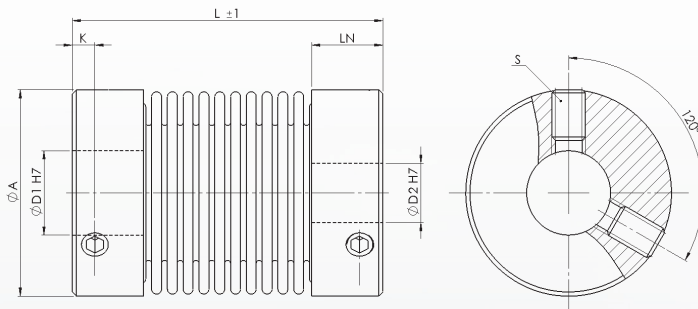


Abmessungen / Dimensions

- ØA - Außendurchmesser / Outside diameter
- ØD1/ØD2 - Bohrungsdurchmesser / Bore diameter
- L - Gesamtlänge / Overall length
- LN - Nabenlänge / Length of the clamping hub
- K - Grundabmessung / Reference dimension
- S - Gewindestift / Grub screw



Technische Daten / Technical Data

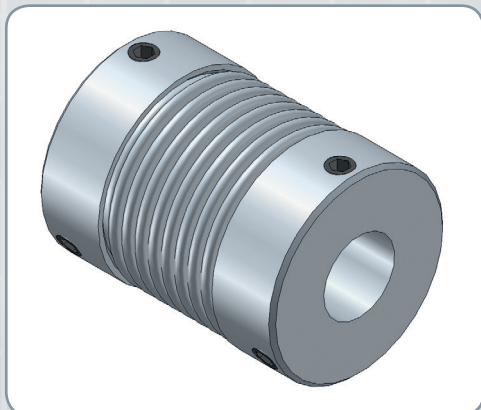
- TKN - Drehmoment / Torque
- TA - Anziehmoment der Stiftschraube / Installation torque per screw
- J - Massenträgheitsmoment / Moment of inertia
- CT - Drehfedersteife / Torsional stiffness
- ΔKr - max. radialer Versatz / max. parallel misalignment
- ΔKa - max. axialer Versatz / max. axial misalignment
- ΔKw - max. winkelliger Versatz / max. angular misalignment
- M - Masse / Weight

Bestellbeispiel / Ordering Example:

WK2/10	25	6	8	SX
Typ / Type	L	ØD1	ØD2	Option

Typ / Type	Abmessungen / Dimensions							Technische Daten / Technical Data						
	TKN	L	Ø A	ØD1/ØD2	LN	K	S	TA	J ¹	CT	Kr	Ka	Kw	M ¹
WK2	Nm	mm					ISO 4029	Nm	g cm ²	Nm/rad	mm	mm	°	g
1	0,1	22	10	2-5	4,2	2	M3	0,5	0,45	65	0,12	0,2	1,5	2,98
5	0,5	19	15	3-8	6	2,2	M3	0,5	2	255	0,1	0,2	1,5	5,6
		23							2,14	195	0,15	0,3	1,5	6
		27							2,3	155	0,2	0,4	2	6,5
10	1	21	15	3-8	6	2,2	M3	0,5	2,49	505	0,1	0,2	1,5	6,95
		25							2,7	380	0,15	0,3	1,5	7,5
		29							2,9	305	0,2	0,4	2	8
15	1,5	26	20,5	3-12	8	3	M4	1,5	8,7	740	0,1	0,3	1,5	13
		30							9,2	700	0,15	0,4	2	13,9
20	2	27	24,5	3-14	8,5	2,7	M4	1,5	19,2	1500	0,15	0,3	1,5	20,3
		33							23	1350	0,2	0,4	1,5	23,8
		37							26	1000	0,25	0,5	2	26,5
45	4,5	40	32	6-18	12,3	4,5	M6	3	80	6500	0,1	0,3	1,5	51
		48							110	4100	0,2	0,5	2	68
100	10	45	40	6-24	12,5	4,5	M6	3	188	8100	0,15	0,4	1,5	74
		55							292	6750	0,3	0,6	2	109

¹ Massenträgheitsmoment und Gewicht sind mit dem größten Bohrungsdurchmesser gerechnet.
Moment of inertia and weight (mass) are calculated with reference to the largest bore size.



Eigenschaften / Optionen:

- Material: Balg aus rostfreiem Stahl
Naben aus Aluminium
- Temperaturbereich: -30°C bis +120°C
- Drehzahl: max. 15 000 min⁻¹
- die Kontaktflächen müssen öl- und fettfrei sein
- die Wellentoleranz sollte innerhalb der Passungstoleranz g6 oder h7 liegen
- Passfedernut nach DIN 6885 wahlweise
- Sonderausführung in Edelstahl wahlweise
- leichte Montage
- torsionssteif
- spielfrei
- wartungsfrei
- verschleißfrei
- korrosionsbeständig
- Ausgleich von Wellenversatz
- geringes Massenträgheitsmoment
- preiswerte Ausführung

Characteristics / Options:

- Material: bellows made of stainless steel
hubs made of aluminium
- Temperature range: -30°C until +120°C
- speed: max. 15 000 min⁻¹
- contact surface have to be oil- and grease-free
- shaft tolerance should be within the fitting tolerance g6 or h7
- keyway acc. DIN 6885 optional
- special design in stainless steel optional
- easy mounting
- torsionally rigid
- backlash-free
- maintenance-free
- wear-resistant
- corrosion-resistant
- compensation of shaft offset
- low moment of inertia
- low-cost version