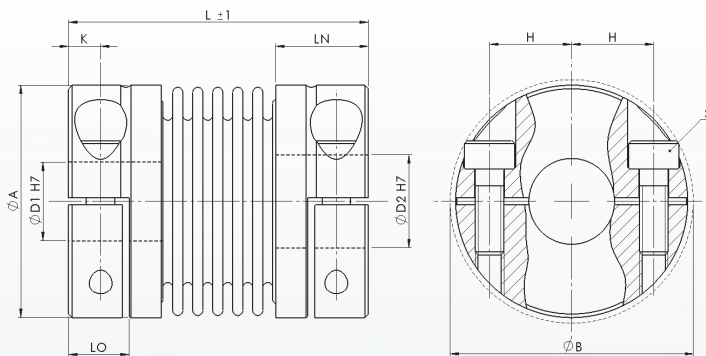


Abmessungen / Dimensions

- ØA - Außendurchmesser / Outside diameter
- ØB - Stördurchmesser / Clearance diameter
- ØD1/ØD2 - Bohrungsdurchmesser / Bore diameter
- L - Gesamtlänge / Overall length
- LN - Nabelnänge / Length of the clamping hub
- K - Grundabmessung / Reference dimension
- H - Grundabmessung / Reference dimension
- LO - Grundabmessung / Reference dimension
- S - Spanschrauben / Clamping screw size



Technische Daten / Technical Data

- TKN - Drehmoment / Torque
- TA - Anziehmoment der Spanschraube / Installation torque per screw
- J - Massenträgheitsmoment / Moment of inertia
- CT - Drehfedersteife / Torsional stiffness
- ΔKr - max. radialer Versatz / max. parallel misalignment
- ΔKa - max. axialer Versatz / max. axial misalignment
- ΔKw - max. winkelliger Versatz / max. angular misalignment
- M - Masse / Weight

Bestellbeispiel / Ordering Example:

WK3-H/20	38	6	7	SX
Typ / Type	L	ØD1	ØD2	Option

Typ / Type	Abmessungen / Dimensions										Technische Daten / Technical Data							
	TKN	L	ØA	ØD1 / ØD2	LO	LN	ØB	K	H	S	TA	J ¹	CT	Kr	Ka	Kw	M ¹	
WK3-H	Nm	mm									ISO 4762	Nm	g cm ²	Nm/rad	mm	mm	°	g
5	0,5	21	15,5	3-7	4,4	6,75	17,5	2,4	5,2	M2	0,5	1,44	258	0,15	0,4	1	4	
		25										2,61	195	0,2	0,5	1,5	7,26	
		28										2,81	160	0,25	0,6	2	7,73	
10	1	23	15,5	3-7	4,4	6,75	17,5	2,4	5,2	M2	0,5	2,96	510	0,15	0,4	1	8,22	
		27										3,2	380	0,2	0,5	1,5	8,8	
		31										3,37	308	0,25	0,6	2	9,34	
15	1,5	27	20	3-10	5,7	8,55	21	3	7	M2,5	1,2	8,44	750	0,15	0,5	1,5	13,7	
		31										8,46	700	0,2	0,7	1,5	13,75	
20	2	32	25	3-12,5	6,5	11	27	3,5	9	M3	2	24,8	1510	0,15	0,5	1,5	25,4	
		38										28,3	1300	0,2	0,6	1,5	28,8	
		42										31,85	1040	0,25	0,7	2	32,3	
45	4,5	42	32,5	6-16	8,5	13	34	4,5	11,5	M4	5	82	6480	0,2	0,7	1,5	50	
		50										113	4100	0,25	1	2	68	
100	10	48	40	6-22	8,8	14	41,5	4,7	15,5	M4	5	196	8080	0,2	1	1,5	75	
		57										300	6750	0,3	1,2	2	111	

¹ Massenträgheitsmoment und Gewicht sind mit dem größten Bohrungsdurchmesser gerechnet.
Moment of inertia and weight (mass) are calculated with reference to the largest bore size.

Eigenschaften / Optionen:

- Material: Balg aus rostfreiem Stahl
Naben aus Aluminium
- Temperaturbereich: -30°C bis +120°C
- Drehzahl: max. 15 000 min⁻¹
- die Kontaktflächen müssen öl- und fettfrei sein
- die Wellentoleranz sollte innerhalb der Passungstoleranz g6 oder h7 liegen
- Passfedernut nach DIN 6885 wahlweise
- Sonderausführung in Edelstahl wahlweise
- leichte Montage und Demontage
- torsionssteif
- spielfrei
- wartungsfrei
- verschleißfrei
- korrosionsbeständig
- Ausgleich von Wellenversatz
- radiale Montage möglich
- geringer Einbauraum
- niedriges Gewicht und Massenträgheitsmoment

Characteristics / Options:

- Material: bellows made of stainless steel
hubs made of aluminium
- Temperature range: -30°C until +120°C
- speed: max. 15 000 min⁻¹
- contact surfaces have to be oil- and grease-free
- shaft tolerance should be within the fitting tolerance g6 or h7
- keyway acc. DIN 6885 optional
- special design in stainless steel optional
- easy mounting and demounting
- torsionally rigid
- backlash-free
- maintenance-free
- wear-resistant
- corrosion-resistant
- compensation of shaft offset
- radial mounting possible
- small installation space
- low weight and moment of inertia

