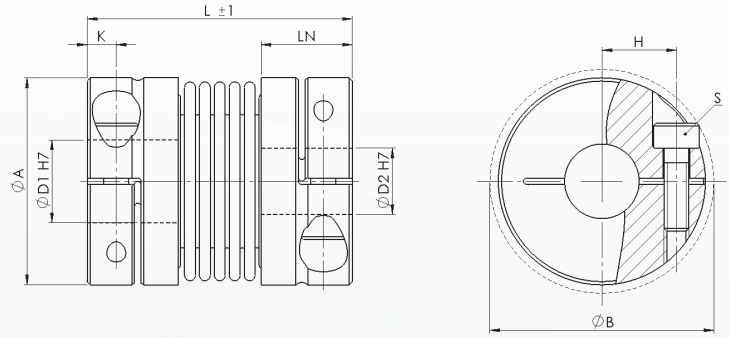


Abmessungen / Dimensions

- ØA - Außendurchmesser / Outside diameter
- ØB - Stördurchmesser / Clearance diameter
- ØD1/ØD2 - Bohrungsdurchmesser / Bore diameter
- L - Gesamtlänge / Overall length
- LN - Nabelnänge / Length of the clamping hub
- K - Grundabmessung / Reference dimension
- H - Grundabmessung / Reference dimension
- S - Spannschrauben / Clamping screw size



Technische Daten / Technical Data

- TKN - Drehmoment / Torque
- TA - Anziehmoment der Spannschraube / Installation torque per screw
- J - Massenträgheitsmoment / Moment of inertia
- CT - Drehfedersteife / Torsional stiffness
- ΔKr - max. radialer Versatz / max. parallel misalignment
- ΔKa - max. axialer Versatz / max. axial misalignment
- ΔKw - max. winkelliger Versatz / max. angular misalignment
- M - Masse / Weight

Bestellbeispiel / Ordering Example:

WK3/10	27	6	7	SX
Typ / Type	L	ØD1	ØD2	Option

Typ / Type	Abmessungen / Dimensions									Technische Daten / Technical Data						
	TKN	L	Ø A	ØD1/ØD2	LN	Ø B	K	H	S	TA	J ¹	CT	Kr	Ka	Kw	M ¹
WK3	Nm	mm							ISO 4762	Nm	g cm ²	Nm/rad	mm	mm	°	g
5	0,5	21	15,5	3-7	6,75	17,5	2,4	5,2	M2	0,5	2,4	258	0,1	0,2	1,5	6,6
		25									2,5	195	0,15	0,3	1,5	7
		28									2,7	160	0,2	0,4	2	7,5
10	1	23	15,5	3-7	6,75	17,5	2,4	5,2	M2	0,5	2,9	510	0,1	0,2	1,5	7,9
		27									3,1	380	0,15	0,3	1,5	8,5
		31									3,3	308	0,2	0,4	2	9
15	1,5	27	20	3-10	8,55	21	3	7	M2,5	1,2	7,7	750	0,1	0,3	1,5	12,5
		31									8,3	700	0,15	0,4	2	13,3
20	2	32	25	3-12,5	11	27	3,5	9	M3	2	24	1510	0,15	0,3	1,5	24,5
		38									27,5	1300	0,2	0,4	1,5	28
		42									31	1040	0,25	0,5	2	31
45	4,5	42	32,5	6-16	13	34	4,5	11,5	M4	5	80	6480	0,1	0,3	1,5	49
		50									110	4100	0,2	0,5	2	66
100	10	48	40	6-22	14	41,5	4,7	15,5	M4	5	193	8080	0,15	0,4	1,5	74
		57									298	6750	0,3	0,6	2	110

¹ Massenträgheitsmoment und Gewicht sind mit dem größten Bohrungsdurchmesser gerechnet.
Moment of inertia and weight (mass) are calculated with reference to the largest bore size.

Eigenschaften / Optionen:

- Material: Balg aus rostfreiem Stahl
Naben aus Aluminium
- Temperaturbereich: -30°C bis +120°C
- Drehzahl: max. 15 000 min⁻¹
- die Kontaktflächen müssen öl- und fettfrei sein
- die Wellentoleranz sollte innerhalb der Passungstoleranz g6 oder h7 liegen
- Passfedernut nach DIN 6885 wahlweise
- leichte Montage
- torsionssteif
- spielfrei
- wartungsfrei
- verschleißfrei
- korrosionsbeständig
- Ausgleich von Wellenversatz
- geringes Massenträgheitsmoment
- geeignet für hochdynamische Anwendungen

Characteristics / Options:

- Material: bellows made of stainless steel
hubs made of aluminium
- Temperature range: -30°C until +120°C
- speed: max. 15 000 min⁻¹
- contact surface have to be oil- and grease-free
- shaft tolerance should be within the fitting tolerance g6 or h7
- keyway acc. DIN 6885 optional
- easy mounting
- torsionally rigid
- backlash-free
- maintenance-free
- wear-resistant
- corrosion-resistant
- compensation of shaft offset
- low moment of inertia
- suitable for highly dynamic applications

