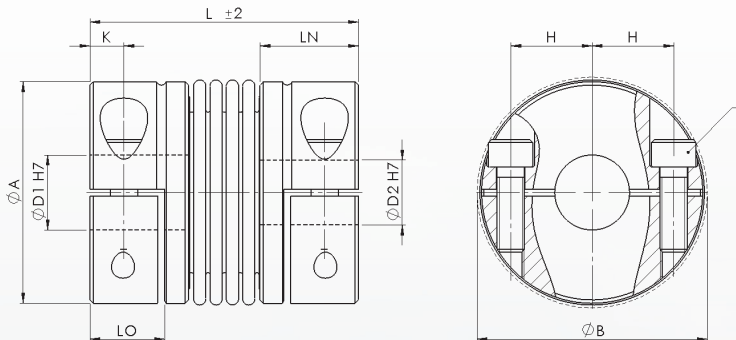


### Abmessungen / Dimensions

- ØA - Außendurchmesser / Outside diameter
- ØB - Stördurchmesser / Clearance diameter
- ØD1/ØD2 - Bohrungsdurchmesser / Bore diameter
- L - Gesamtlänge / Overall length
- LN - Nabenlänge / Length of the clamping hub
- K - Grundabmessung / Reference dimension
- H - Grundabmessung / Reference dimension
- LO - Grundabmessung / Reference dimension
- S - Spannschrauben / Clamping screw size

### Technische Daten / Technical Data

- TKN - Drehmoment / Torque
- TA - Anziehmoment der Spannschraube / Installation torque per screw
- J - Massenträgheitsmoment / Moment of inertia
- CT - Drehfedersteife / Torsional stiffness
- ΔKr - max. radialer Versatz / max. parallel misalignment
- ΔKa - max. axialer Versatz / max. axial misalignment
- ΔKw - max. winkelliger Versatz / max. angular misalignment
- n<sub>max</sub> - max. Drehzahl / max. speed
- M - Masse / Weight

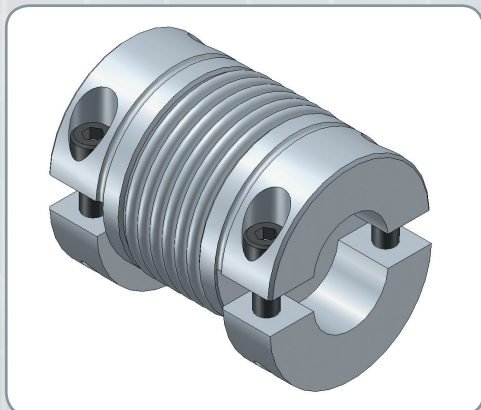


### Bestellbeispiel / Ordering Example:

WK4-H/30	65	12	24	SX
Typ / Type	L	ØD1	ØD2	Option

Typ / Type	Abmessungen / Dimensions										Technische Daten / Technical Data								
	TKN	L	ØA	ØD1/ØD2	LO	LN	ØB	K	H	S	TA	J <sup>1</sup>	CT	Kr	Ka	Kw	n <sub>max</sub>	M <sup>1</sup>	
WK4-H	Nm	mm								ISO 4762	Nm	kg cm <sup>2</sup>	10 <sup>3</sup> Nm/rad	mm	mm	°	min <sup>-1</sup>	kg	
18	18	63	45	8-25,4	13,5	20,5	48	5,75	17,5	M5	10	0,51	19	0,2	0,5	1,2	12800	0,15	
		72										0,53						17	0,2
30	30	65	54	10-30	17	24,5	56	7,5	20	M6	17	1,1	36	0,1	0,4	1,2	10300	0,23	
		74										1,24						26	0,2
60	60	79	65	12-35	22	29	67	10	24	M8	42	3,17	75	0,1	0,4	1,2	8700	0,46	
		89										3,25						50	0,2
80	80	91	79	14-42	24	34	84	11,75	28	M10	83	8,34	128	0,2	0,4	1,2	6900	0,81	
		102										8,92						75	0,2
150	150	91	79	14-42	24	34	84	11,75	28	M10	83	8,34	155	0,2	0,5	1,2	6900	0,81	
		102										8,92						102	0,2
200	200	101	90	20-45	28	38	93	12,5	31,5	M12	145	14,48	175	0,2	0,4	1,2	6400	1,14	
		113										15,49						120	0,2
300	300	103	109	24-60	28	38	110	13	39	M12	145	30,38	502	0,2	0,4	1,2	6000	1,69	
		116										31,45						282	0,2
500	500	111	119	35-60	31,5	41,5	122	14,25	42	M14	230	45,89	690	0,2	0,5	1,2	5000	2,05	
		123										47,70						315	0,2

<sup>1</sup> Massenträgheitsmoment und Gewicht sind mit dem größten Bohrungsdurchmesser gerechnet.  
Moment of inertia and weight (mass) are calculated with reference to the largest bore size.



### Eigenschaften / Optionen:

- Material: Balg aus rostfreiem Stahl  
Naben aus Aluminium
- Temperaturbereich: -30°C +120°C
- die Kontaktflächen müssen öl- und fettfrei sein
- die Wellentoleranz sollte innerhalb der Passungstoleranz g6 oder h7 liegen
- Passfedern nach DIN 6885 wahlweise
- Sonderausführung in Edelstahl wahlweise
- leichte Montage und Demontage
- torsionssteif
- spielfrei
- wartungsfrei
- verschleißfrei
- korrosionsbeständig
- Ausgleich von Wellenversatz
- geringes Massenträgheitsmoment
- geeignet für hochdynamische Anwendungen
- radiale Montage möglich
- geringer Einbauraum

### Characteristics / Options:

- Material: bellows made of stainless steel  
hubs made of aluminium
- Temperature range: -30°C until +120°C
- contact surface have to be oil- and grease-free
- shaft tolerance should be within the fitting tolerance g6 or h7
- keyway acc. DIN 6885 optional
- special design in stainless steel optional
- easy mounting and demounting
- torsionally rigid
- backlash-free
- maintenance-free
- wear-resistant
- corrosion-resistant
- compensation of shaft offset
- low moment of inertia
- suitable for highly dynamic applications
- radial mounting possible
- small installation space