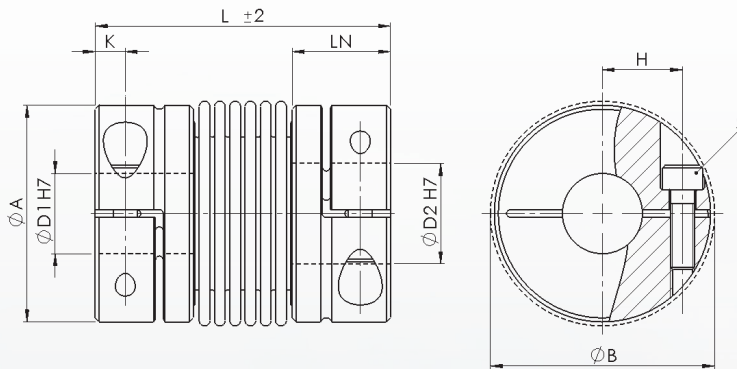


Abmessungen / Dimensions

- ØA - Außendurchmesser / Outside diameter
- ØB - Stördurchmesser / Clearance diameter
- ØD1/ØD2 - Bohrungsdurchmesser / Bore diameter
- L - Gesamtlänge / Overall length
- LN - Nabenlänge / Length of the clamping hub
- K - Grundabmessung / Reference dimension
- H - Grundabmessung / Reference dimension
- S - Spanschrauben / Clamping screw size



Technische Daten / Technical Data

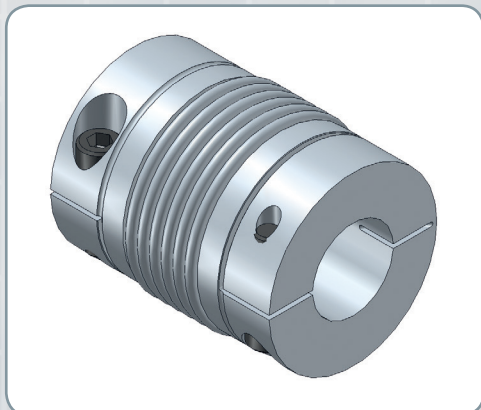
- TKN - Drehmoment / Torque
- TA - Anziehmoment der Spanschraube / Installation torque per screw
- J - Massenträgheitsmoment / Moment of inertia
- CT - Drehfedersteife / Torsional stiffness
- ΔKr - max. radialer Versatz / max. parallel misalignment
- ΔKa - max. axialer Versatz / max. axial misalignment
- ΔKw - max. winkelliger Versatz / max. angular misalignment
- n_{max} - max. Drehzahl / max. speed
- M - Masse / Weight

Bestellbeispiel / Ordering Example:

WK4/30	65	12	24	SX
Typ / Type	L	ØD1	ØD2	Option

Typ / Type	Abmessungen / Dimensions									Technische Daten / Technical Data							
	TKN	L	ØA	ØD1/ØD2	LN	ØB	K	H	S	TA	J ¹	CT	Kr	Ka	Kw	n _{max}	M ¹
WK4	Nm	mm							ISO 4762	Nm	10 ⁻³ kg m ²	10 ³ Nm/rad	mm	mm	°	min ⁻¹	kg
18	18	63	45	8-25,4	20,5	47	5,75	17,5	M5	10	0,05	19	0,2	0,5	1,5	12800	0,14
		72									0,06	17	0,22	0,5	2	12800	0,15
30	30	65	54	10-30	24,5	56	7,5	20	M6	17	0,11	36	0,15	0,5	1,5	10300	0,23
		74									0,12	26	0,22	0,8	2	10300	0,25
60	60	79	65	12-35	29	67	10	24	M8	42	0,31	75	0,15	0,5	1,5	8700	0,44
		89									0,32	50	0,22	0,8	2	8700	0,45
80	80	92	79	14-42	34	84	11,75	28	M10	83	0,76	128	0,2	0,5	1,5	6900	0,74
		103									0,82	75	0,22	0,7	2	6900	0,79
150	150	92	79	14-42	34	84	11,75	28	M10	83	0,76	155	0,2	0,5	1,5	6900	0,74
		103									0,82	102	0,22	0,6	2	6900	0,79
200	200	101	90	20-43	38	93	12,5	31,5	M12	145	1,41	175	0,2	0,5	1,5	6400	1,1
		113									1,5	120	0,22	0,7	2	6400	1,17
300	300	103	109	24-60	38	110	13	39	M12	145	3,04	502	0,2	0,5	1,5	6000	1,7
		116									3,15	282	0,22	0,7	2	6000	1,75
500	500	111	119	35-60	41,5	122	14,75	42	M14	230	4,5	690	0,2	0,5	1,5	5000	1,99
		123									4,7	315	0,22	0,8	2	5000	2,05

¹ Massenträgheitsmoment und Gewicht sind mit dem größten Bohrungsdurchmesser gerechnet.
Moment of inertia and weight (mass) are calculated with reference to the largest bore size.



Eigenschaften / Optionen:

- Material: Balg aus rostfreiem Stahl
Naben aus Aluminium
- Temperaturbereich: -30°C +120°C
- die Kontakflächen müssen öl- und fettfrei sein
- die Wellentoleranz sollte innerhalb der Passungstoleranz g6 oder h7 liegen
- Passfedernut nach DIN 6885 wahlweise
- leichte Montage
- torsionssteif
- spielfrei
- wartungsfrei
- verschleißfrei
- korrosionsbeständig
- Ausgleich von Wellenversatz
- geringes Massenträgheitsmoment
- geringer Einbauraum
- geeignet für hochdynamische Anwendungen

Characteristics / Options:

- Material: bellows made of stainless steel
hubs made of aluminium
- Temperature range: -30°C until +120°C
- contact surfaces have to be oil- and grease-free
- shaft tolerance should be within the fitting tolerance g6 or h7
- keyway acc. DIN 6885 optional
- easy mounting
- torsionally rigid
- backlash-free
- maintenance-free
- wear-resistant
- corrosion-resistant
- compensation of shaft offset
- low moment of inertia
- small installation space
- suitable for highly dynamic applications