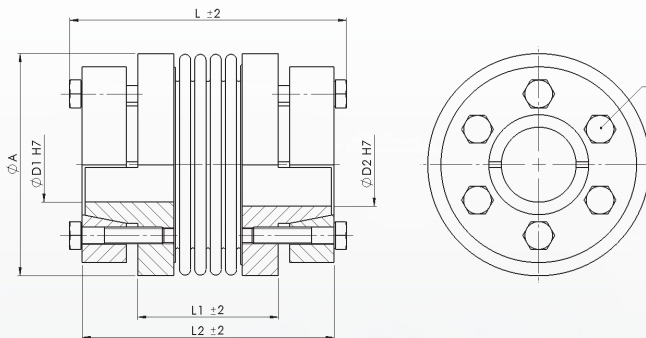


### Abmessungen / Dimensions

- ØA - Außendurchmesser / Outside diameter
- ØD1/ØD2 - Bohrungsdurchmesser / Bore diameter
- L - Gesamtlänge / Overall length
- L1 - Grundabmessung / Reference dimension
- L2 - Grundabmessung / Reference dimension
- S - Spannschrauben / Clamping screw size

### Technische Daten / Technical Data

- TKN - Drehmoment / Torque
- TA - Anziehungsmoment der Spannschraube / Installation torque per screw
- J - Massenträgheitsmoment / Moment of inertia
- CT - Drehfedersteife / Torsional stiffness
- ΔKr - max. radialer Versatz / max. parallel misalignment
- ΔKa - max. axialer Versatz / max. axial misalignment
- ΔKw - max. winkelliger Versatz / max. angular misalignment
- M - Masse / Weight

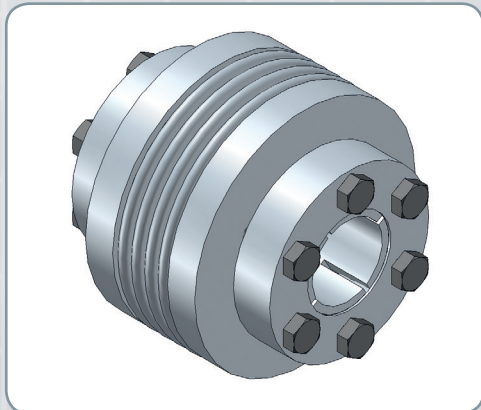


### Bestellbeispiel / Ordering Example:

WK5/30	60	12	18	SX
Typ / Type	L	ØD1	ØD2	Option

Typ / Type	Abmessungen / Dimensions							Technische Daten / Technical Data						
	TKN	L	Ø A	ØD1/ØD2	L1	L2	S	TA	J <sup>1</sup>	CT	Kr	Ka	Kw	M <sup>1</sup>
WK5	Nm	mm					ISO 4017	Nm	10 <sup>-3</sup> kg m <sup>2</sup>	10 <sup>3</sup> Nm/rad	mm	mm	°	kg
18	18	65	47	8-15	37	57	4 x M5	5,9	0,07	20	0,15	0,5	1,5	0,3
		73			45	65								
30	30	60	56	12-20	30	52	6 x M5	5,9	0,12	38	0,15	0,6	1,5	0,43
		68			38	60								
60	60	79	64	15-32	34	70	6 x M6	8,7	0,57	76	0,15	0,6	1,5	0,89
		89			44	80								
80	80	97	82	20-35	48	88	6 x M6	15	1,42	128	0,2	0,5	1,5	1,63
		109			60	100								
150	150	97	82	20-35	48	88	6 x M6	15	1,42	156	0,2	0,5	1,5	1,63
		109			60	100								
200	200	98	90	20-42	50	89	6 x M6	15	1,5	176	0,2	0,5	1,5	1,8
		110			62	101								
300	300	110	110	25-50	55	99	6 x M8	25	4,9	500	0,2	0,5	1,5	3,05
		120			65	109								
500	500	125	122	35-55	60	113	6 x M8	36	8,3	680	0,2	0,5	1,5	4,39
		135			70	123								
800	800	182	157	50-70	92	166	6 x M12	85	35,6	760	0,2	0,8	1,8	10,88
1400	1400	182	157	50-70	92	166	6 x M12	115	35,6	850	0,2	0,8	1,8	10,88
3000	3000	182	150	55-75	92	166	6 x M12	125	35,6	2910	0,2	0,8	1,5	10,88
5000	5000	240	210	60-90	140	219	6 x M16	210	165,2	4900	0,2	0,8	1,5	30,4

<sup>1</sup> Massenträgheitsmoment und Gewicht sind mit dem größten Bohrungsdurchmesser gerechnet.  
Moment of inertia and weight (mass) are calculated with reference to the largest bore size.



### Eigenschaften / Optionen:

- Material: Balg aus rostfreiem Stahl  
Nabe und Klemmring aus Stahl
- Temperaturbereich: -30°C bis +120°C
- die Kontakflächen müssen öl- und fettfrei sein
- die Wellentoleranz sollte innerhalb der Passungstoleranz g6 oder h7 liegen
- Sonderausführung in Edelstahl wahlweise
- leichte Montage
- leichte Demontage durch selbstlösenden Klemmring
- torsionssteif
- spielfrei
- wartungsfrei
- verschleißfrei
- Ausgleich von Wellenversatz
- geringes Massenträgheitsmoment
- höchste Rundlaufeigenschaften
- geeignet für hochdynamische Anwendungen
- hohe Wuchtgüte

### Characteristics / Options:

- Material: bellows made of stainless steel  
hub and clamping ring made of steel
- Temperature range: -30°C until +120°C
- contact surface have to be oil- and grease-free
- shaft tolerance should be within the fitting tolerance g6 or h7
- special design in stainless steel optional
- easy mounting
- easy demounting by self-releasing clamping ring
- torsionally rigid
- backlash-free
- maintenance-free
- wear-resistant
- compensation of shaft offset
- low moment of inertia
- highest smooth-running properties
- suitable for highly dynamic applications
- high balance quality