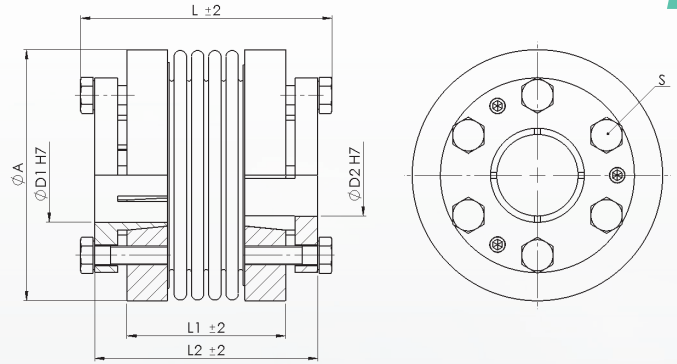


### Abmessungen / Dimensions

- ØA - Außendurchmesser / Outside diameter
- ØD1/ØD2 - Bohrungsdurchmesser / Bore diameter
- L - Gesamtlänge / Overall length
- L1 - Grundabmessung / Reference dimension
- L2 - Grundabmessung / Reference dimension
- S - Spansschrauben / Clamping screw size



### Technische Daten / Technical Data

- TKN - Drehmoment / Torque
- TA - Anziehmoment der Spansschraube / Installation torque per screw
- J - Massenträgheitsmoment / Moment of inertia
- CT - Drehfedersteife / Torsional stiffness  $\Delta Kr$  - max. radialer Versatz / max. parallel misalignment
- $\Delta Ka$  - max. axialer Versatz / max. axial misalignment
- $\Delta Kw$  - max. winkelliger Versatz / max. angular misalignment
- M - Masse / Weight

### Bestellbeispiel / Ordering Example:

WK6/30	53	16	18	SX
Typ / Type	L	ØD1	ØD2	Option

Typ / Type	Abmessungen / Dimensions							Technische Daten / Technical Data						
	TKN	L	Ø A	ØD1/ØD2	L1	L2	6x S ISO 4017	TA	J <sup>1</sup>	CT	Kr	Ka	Kw	M <sup>1</sup>
WK6	Nm	mm						Nm	kg cm <sup>2</sup>	10 <sup>3</sup> Nm/rad	mm	mm	°	kg
18	18	62	47	8-17	42,5	56,6	M4	4	0,5	20	0,15	1	1,5	0,2
		70			50	63,7			0,51	16	0,2	1	2	0,21
30	30	53	53	12-20	33,6	46,6	M4	4,5	0,76	38	0,15	1	1,5	0,24
		61			42	55			0,91	28	0,2	1	2	0,27
60	60	62	64	12-25	34	53	M6	8,5	2,22	76	0,15	1	1,5	0,46
		73			45	64			2,47	50	0,2	1	2	0,48
80	80	79	80	20-35	50	70	M6	10	6,52	128	0,2	1	1,5	0,82
		90			60	81			7,1	76	0,25	1	2	0,87
150	150	79	80	20-35	50	70	M6	15	6,52	156	0,2	1	1,5	0,82
		90			60	81			7,1	106	0,25	1	2	0,87
200	200	79	90	20-42	50	70	M6	15	8,46	176	0,2	1	1,5	0,92
		92			63	84			9,46	120	0,25	1	2	0,94
300	300	90	110	25-50	53,3	78,2	M8	17	25,79	500	0,2	1	1,5	1,82
		103			65	91			28,49	285	0,25	1	2	1,86
500	500	103	122	30-55	65,2	91	M8	25	42,04	690	0,2	1	2	2,34
		113			71	101			44,22	320	0,25	1	2	2,40
800	800	170	157	30-70	108	148	M16	45	283,53	760	0,2	1	1,8	9,69
1400	1400	170	157	30-70	108	148	M16	80	283,53	850	0,2	1	1,8	9,69
3000	3000	170	150	30-75	108	148	M16	115	324,51	2910	0,2	1	1,5	10,23
5000	5000	202	210	60-85	140	180	M16	210	1147,4	4900	0,2	1	1,5	20,92

<sup>1</sup> Gewicht ist mit dem größten Bohrungsdurchmesser gerechnet.  
Weigth (mass) is calculated with reference to the largest bore size.

### Eigenschaften / Optionen:

- Material: Balg aus rostfreiem Stahl  
Konusbuchse aus Stahl  
Konusaufnahme aus Aluminium  
(ab Gr.800 aus Stahl)
- Temperaturbereich: -30°C bis +120°C
- die Kontaktflächen müssen öl- und fettfrei sein
- die Wellentoleranz sollte innerhalb der Passungstoleranz g6 oder h7 liegen
- Sonderausführung in Edelstahl wahlweise
- leichte Montage
- torsionssteif
- spielfrei
- wartungsfrei
- verschleißfrei
- Ausgleich von Wellenversatz
- geringes Massenträgheitsmoment
- gute Rundlaufeigenschaften
- hohe Drehmomente
- geringe Rückstellkräfte

### Characteristics / Options:

- Material: bellows made of stainless steel  
conical hub made of steel  
cone mount made of aluminium  
(starting from size 800 made of steel)
- Temperature range: -30°C until +120°C
- contact surface have to be oil- and grease-free
- shaft tolerance should be within the fitting tolerance g6 or h7
- special design in stainless steel optional
- easy mounting
- torsionally rigid
- backlash-free
- maintenance-free
- wear-resistant
- compensation of shaft offset
- low moment of inertia
- good smooth-running properties
- high torque
- small restoring force

