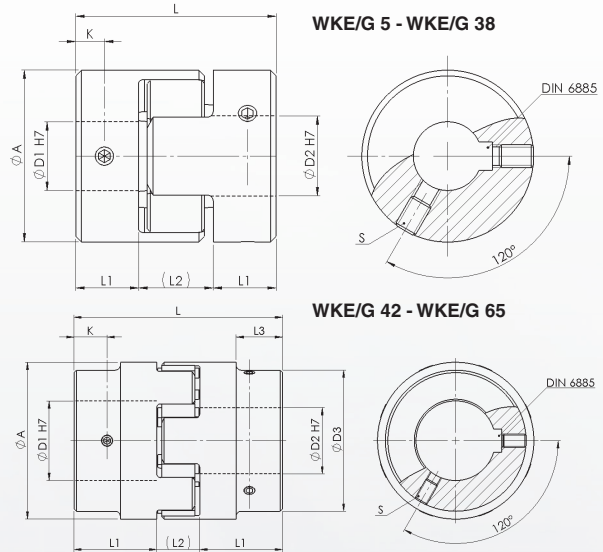


Abmessungen / Dimensions

- ØA - Außendurchmesser / Outside diameter
- ØD1/ØD2 - Bohrungsdurchmesser / Bore diameter
- ØD3 - Grundabmessung / Reference dimension
- L - Gesamtlänge / Overall length
- L1 - Grundabmessung / Reference dimension
- L2 - Grundabmessung / Reference dimension
- L3 - Grundabmessung / Reference dimension
- K - Grundabmessung / Reference dimension
- S - Stiftschraube / Set screw size

Technische Daten / Technical Data

- TKN - Drehmoment / Torque
- TA - Anziehmoment der Stiftschraube / Installation torque per screw
- J - Massenträgheitsmoment / Moment of inertia
- n_{max} - max. Drehzahl / max. speed
- M - Masse / Weight



Bestellbeispiel / Ordering Example:

| | | | | |
|------------|-----|-----|--------------------|--------|
| WKE/G-19 | 12 | 16 | 92 | SX |
| Typ / Type | ØD1 | ØD2 | Zahnkranz / spider | Option |

| Material | Typ / Type | | Abmessungen / Dimensions | | | | | | | | | | Technische Daten / Technical Data | | | |
|---------------|------------|---------|--------------------------|-----|-----|---------|-----|----|----|----|-----|-----|-----------------------------------|----------------|------------------|----------------|
| | WKE/G | TKN | | L | ØA | ØD1/ØD2 | ØD3 | L1 | L2 | L3 | K | S | TA | J ¹ | n _{max} | M ¹ |
| | | 98° ShA | 92° ShA | | | | | | | | | | | | | |
| Aluminium | 5 | 0,9 | 0,5 | 15 | 10 | 2-5 | - | 5 | 5 | - | 2,5 | M3 | 2,5 | 0,04 | 47500 | 0,003 |
| | 7 | 2 | 1,2 | 22 | 14 | 3-7 | - | 7 | 8 | - | 3,5 | M3 | 2,5 | 0,2 | 35000 | 0,007 |
| | 9 | 5 | 3 | 30 | 20 | 4-11 | - | 10 | 10 | - | 5 | M4 | 5 | 1,1 | 24000 | 0,018 |
| | 14 | 12,5 | 7,5 | 35 | 30 | 5-16 | - | 11 | 13 | - | 5 | M4 | 5 | 6,4 | 16000 | 0,045 |
| | 19 | 17 | 10 | 66 | 40 | 6-24 | - | 25 | 16 | - | 10 | M5 | 10 | 37 | 12000 | 0,14 |
| | 24 | 60 | 35 | 78 | 55 | 8-28 | - | 30 | 18 | - | 10 | M5 | 10 | 171 | 8700 | 0,36 |
| | 28 | 160 | 95 | 90 | 65 | 10-38 | - | 35 | 20 | - | 15 | M8 | 15 | 370 | 7400 | 0,53 |
| | 38 | 325 | 190 | 114 | 80 | 12-45 | - | 45 | 24 | - | 15 | M8 | 15 | 1102 | 6000 | 1,06 |
| Stahl / Steel | 42 | 450 | 265 | 126 | 95 | 14-55 | 85 | 50 | 26 | 28 | 20 | M8 | 20 | 4960 | 5000 | 3,53 |
| | 48 | 525 | 310 | 140 | 105 | 15-65 | 95 | 56 | 28 | 32 | 20 | M8 | 20 | 9908 | 4600 | 5,34 |
| | 55 | 685 | 410 | 160 | 120 | 20-74 | 110 | 65 | 30 | 37 | 20 | M10 | 20 | 16161 | 4000 | 6,83 |
| | 65 | 1040 | 900 | 185 | 135 | 22-80 | 115 | 75 | 35 | 47 | 20 | M10 | 25 | 25760 | 3500 | 9,07 |

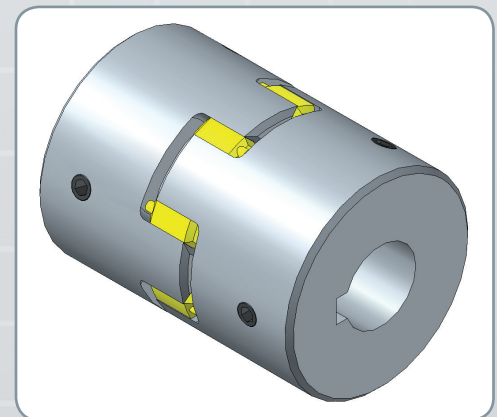
¹ Massenträgheitsmoment und Gewicht sind mit dem größten Bohrungsdurchmesser gerechnet. Moment of inertia and weight (mass) are calculated with reference to the largest bore size. Verfügbar in: 92 Shore 98 Shore 80 Shore 64 Shore

Eigenschaften / Optionen:

- Material: Naben aus Aluminium (ab Gr.42 aus Stahl)
- Standard Zahnkranz: 92° Sh
- Zahnkranz 64° Sh; 80° Sh, 98° Sh wahlweise
- die Kontaktflächen müssen öl- und fettfrei sein
- die Wellentoleranz sollte innerhalb der Passungstoleranz g6 oder h7 liegen
- Sonderausführung in Edelstahl wahlweise
- ohne Passfedernut lieferbar
- leichte Montage
- torsionssteif
- wartungsfrei
- verschleißfrei
- korrosionsbeständig
- Ausgleich von Wellenversatz
- geringes Massenträgheitsmoment
- geringer Einbauraum
- geeignet für dynamische Anwendungen
- preiswert
- gute Rundlaufgenauigkeit
- schwingungsdämpfend
- elektrisch isolierend
- steckbar
- spielfrei

Characteristics / Options:

- Material: hubs made of aluminium (starting from size 42 made of steel)
- standard spider: 92° Sh
- spider 64° Sh; 80° Sh; 98° Sh optional
- contact surface have to be oil- and grease-free
- shaft tolerance should be within the fitting tolerance g6 or h7
- special design in stainless steel optional
- also available without keyway
- easy mounting
- torsionally rigid
- maintenance-free
- wear-resistant
- corrosion-resistant
- compensation of shaft offset
- low moment of inertia
- small installation space
- suitable for highly dynamic applications
- low-cost
- good concentricity
- vibration damping
- electrically isolating
- press-fit design
- backlash-free



Übersicht elastomere Leistungsdaten

Overview elastomer insert / spider performance data



- CT_{stat} - Statische Drehfedersteife / Static torsional stiffness
- CT_{din} - Dynamische Drehfedersteife / Dynamic torsional stiffness
- CR - radiale Federsteife / radial stiffness
- ΔKr - max. radialer Versatz / max. parallel misalignment
- ΔKa - max. axialer Versatz / max. axial misalignment
- ΔKw - max. winkelliger Versatz / max. angular misalignment
- TKN - Drehmoment / Torque





| Typ / Type | Shorehärte / Shore hardness | Drehfedersteife / Torsional stiffness | | | Versatz / Misalignment | | | TKN |
|------------|-----------------------------|---------------------------------------|-------------------|----------------|------------------------|-------------|-----|------|
| | | CT _{stat} | CT _{din} | C _r | Kr | Ka | Kw | |
| | | [Nm/rad] | | | [mm] | | [°] | |
| 5 | 80 Sh.A | 3,2 | 10 | 82 | 0,12 | +0,4 / -0,2 | 1,1 | 0,3 |
| | 92 Sh.A | 5,2 | 16 | 154 | 0,06 | +0,4 / -0,2 | 1 | 0,5 |
| | 98 Sh.A | 8,3 | 25 | 296 | 0,04 | +0,4 / -0,2 | 0,9 | 0,9 |
| 7 | 80 Sh.A | 8,6 | 26 | 114 | 0,15 | +0,6 / -0,3 | 1,1 | 0,7 |
| | 92 Sh.A | 14,3 | 43 | 219 | 0,1 | +0,6 / -0,3 | 1 | 1,2 |
| | 98 Sh.A | 22,9 | 69 | 421 | 0,06 | +0,6 / -0,3 | 0,9 | 2 |
| | 64 Sh.D | 34,8 | 103 | 630 | 0,04 | +0,6 / -0,3 | 0,8 | 2,4 |
| 9 | 80 Sh.A | 17 | 52 | 125 | 0,19 | +0,8 / -0,4 | 1,1 | 1,8 |
| | 92 Sh.A | 31,5 | 95 | 262 | 0,13 | +0,8 / -0,4 | 1 | 3 |
| | 98 Sh.A | 51,6 | 155 | 518 | 0,08 | +0,8 / -0,4 | 0,9 | 5 |
| | 64 Sh.D | 74,6 | 224 | 769 | 0,05 | +0,8 / -0,4 | 0,8 | 6 |
| 14 | 80 Sh.A | 60 | 180 | 153 | 0,21 | +1 / -0,5 | 1,1 | 4 |
| | 92 Sh.A | 114,6 | 344 | 335 | 0,15 | +1 / -0,5 | 1 | 7,5 |
| | 98 Sh.A | 171,9 | 513 | 655 | 0,09 | +1 / -0,5 | 0,9 | 12,5 |
| | 64 Sh.D | 234,2 | 702 | 855 | 0,06 | +1 / -0,5 | 0,8 | 16 |
| 19 | 80 Sh.A | 340 | 1.030 | 582 | 0,15 | +1,2 / -0,5 | 1,1 | 5 |
| | 92 Sh.A | 570 | 1.720 | 1.125 | 0,1 | +1,2 / -0,5 | 1 | 10 |
| | 98 Sh.A | 860 | 2.580 | 2.010 | 0,06 | +1,2 / -0,5 | 0,9 | 17 |
| | 64 Sh.D | 1.240 | 3.720 | 2.950 | 0,04 | +1,2 / -0,5 | 0,8 | 21 |
| 24 | 92 Sh.A | 1.430 | 4.300 | 1.490 | 0,14 | +1,4 / -0,5 | 1 | 35 |
| | 98 Sh.A | 2.060 | 6.190 | 2.550 | 0,1 | +1,4 / -0,5 | 0,9 | 60 |
| | 64 Sh.D | 2.980 | 8.930 | 3.695 | 0,07 | +1,4 / -0,5 | 0,8 | 75 |
| 28 | 92 Sh.A | 2.290 | 6.880 | 1.785 | 0,15 | +1,5 / -0,7 | 1 | 95 |
| | 98 Sh.A | 3.440 | 10.314 | 3.210 | 0,11 | +1,5 / -0,7 | 0,9 | 160 |
| | 64 Sh.D | 4.350 | 13.050 | 4.350 | 0,08 | +1,5 / -0,7 | 0,8 | 200 |
| 38 | 92 Sh.A | 4.580 | 13.752 | 2.350 | 0,17 | +1,8 / -0,7 | 1 | 190 |
| | 98 Sh.A | 7.160 | 21.486 | 4.410 | 0,12 | +1,8 / -0,7 | 0,9 | 325 |
| | 64 Sh.D | 10.540 | 31.620 | 6.475 | 0,09 | +1,8 / -0,7 | 0,8 | 405 |
| 42 | 92 Sh.A | 6.300 | 24.300 | 2.440 | 0,19 | +2 / -1,0 | 1 | 265 |
| | 98 Sh.A | 19.200 | 48.000 | 5.575 | 0,14 | +2 / -1,0 | 0,9 | 450 |
| | 64 Sh.D | 27.580 | 71.700 | 7.280 | 0,1 | +2 / -1,0 | 0,8 | 560 |
| 48 | 92 Sh.A | 7.850 | 18.055 | 2.590 | 0,23 | +2,1 / -1,0 | 1 | 310 |
| | 98 Sh.A | 22.370 | 55.925 | 5.950 | 0,16 | +2,1 / -1,0 | 0,9 | 525 |
| | 64 Sh.D | 36.200 | 90.500 | 8.280 | 0,11 | +2,1 / -1,0 | 0,8 | 655 |
| 55 | 92 Sh.A | 15.480 | 21.375 | 2.980 | 0,24 | +2,2 / -1,0 | 1 | 410 |
| | 98 Sh.A | 42.120 | 61.550 | 6.690 | 0,17 | +2,2 / -1,0 | 0,9 | 685 |
| | 64 Sh.D | 105.730 | 130.200 | 9.250 | 0,12 | +2,2 / -1,0 | 0,8 | 825 |
| 65 | 92 Sh.A | 17.900 | 23.800 | 3.245 | 0,25 | +2,6 / -1,0 | 1 | 900 |
| | 64 Sh.A | 118.500 | 189.190 | 8.870 | 0,18 | +2,6 / -1,0 | 0,9 | 1175 |

- * Dynamische Drehsteifigkeit 0,5 x TKN
- * Dynamic torsional stiffness at 0,5 x TKN

Bei Drehzahlen über 30 m/s empfehlen wir ein dynamisches Auswuchten der Kupplung
 At speeds over 30 m/s we recommend dynamic balancing of the coupling

Empfohlene Temperaturbereiche der Kupplungssterne

Temperature range for elastomer inserts / spiders

| Kupplungssterne / servo insert | Farbe / colour | Dauertemperatur (°C) / continuous temperature (°C) | kurzfristige max. Temperatur (°C) / short term max. temperature (°C) |
|--------------------------------|---|--|--|
| 92 Shore A |  gelb / yellow | -40 bis +90 | -50 bis +120 |
| 98 Shore A |  rot / red | -30 bis +90 | -40 bis +120 |
| 80 Shore A |  blau / blue | -50 bis +80 | -60 bis +120 |
| 64 Shore D |  grün / green | -50 bis +120 | -60 bis +150 |