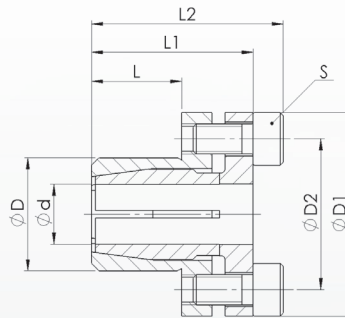


### Dimensiones

- ØD - Diámetro exterior / Outside diameter
- Ød - Diámetro de agujero / Bore diameter
- ØD1 - Dimensión de referencia / Reference dimension
- ØD2 - Diámetro del círculo primitivo / Pitch circle diameter
- L2 - Largo total / Overall length
- L - Dimensión de referencia / Reference dimension
- L1 - Dimensión de referencia / Reference dimension
- S - Tornillos de apriete / Clamping screw size



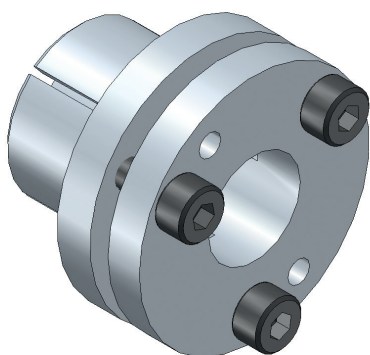
### Datos técnicos / Technical Data

- TKN - Torque / Max. transmitted torque
- Fa - Fuerza axial / Axial force
- SA - Distancia entre los extremos de ejes / # of screws
- TA - Torque de tornillos de apriete / Installation torque per screw
- M - Masa / Weight

### Ejemplo de pedido / Ordering Example:

WSR 225-RF	10	x	16
Tipo / Type	Ød		ØD

Tipo / Type		Dimensiones / Dimensions						Tornillos de apriete / Locking Screws ISO 4762			
WSR225-RF	TKN	Fa	L	L1	L2	ØD1	ØD2	S	SA	TA	M
ØdxØD	Nm	kN	mm							Nm	kg
6x14	5	1,7	10	19	22	25	18	M3	3	1,2	0,03
6,35x14	6	1,7	10	19	22	25	18	M3	3	1,2	0,03
8x15	17	4,4	12	21,5	25,5	27	20	M4	3	2,7	0,04
9x16	20	4,4	14	24	28	28	21	M4	3	2,7	0,05
9,53x16	22	4,4	14	24	28	28	21	M4	3	2,7	0,05
10x16	23	4,4	14	24	28	28	21	M4	3	2,7	0,05
11x18	25	4,4	14	25,5	29,5	30	23	M4	3	2,7	0,06
12x18	27	4,4	14	25,5	29,5	30	23	M4	3	2,7	0,06
12,7x18	29	4,4	14	25,5	29,5	30	23	M4	3	2,7	0,06
14x22	48	6,5	15	27,5	31,5	35	27	M4	4	2,7	0,08



#### Propiedades / Opciones:

- Material: Acero inoxidable
- La tolerancia del eje debe estar dentro de las tolerancias g6 o h7n
- Fácil montaje
- Rígido a la torsión
- Libre de juego
- Libre de mantenimiento
- Versión corta
- Alta propiedad de marcha concéntrica
- Reducida presión superficial
- Autocentrante

#### Characteristics / Options:

- Material: stainless steel
- shaft tolerance should be within the fitting tolerance g6 or h7
- easy mounting
- torsionally rigid
- backlash-free
- maintenance-free
- short construction length
- high true running characteristics
- low surface pressure
- self-centering