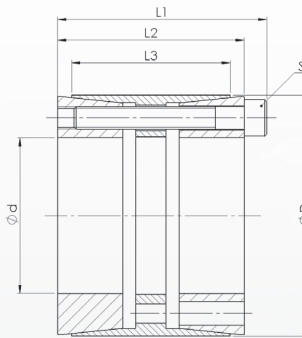


Dimensiones

- ØD - Diámetro exterior / Outside diameter
- Ød - Diámetro de agujero / Bore diameter
- L1 - Largo total / Overall length
- L2 - Dimensión de referencia / Reference dimension
- L3 - Dimensión de referencia / Reference dimension
- S - Tornillos de apriete / Clamping screw size



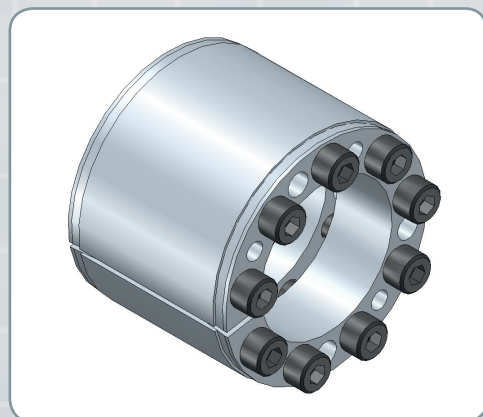
Datos técnicos / Technical Data

- TKN - Torque / Max. transmitted torque
- PW - Presión superficial eje / Surface pressure shaft
- PN - Presión superficial manguito / Surface pressure hub
- SA - Distancia entre los extremos de ejes / # of screws
- TA - Torque de tornillos de apriete / Installation torque per screw
- M - Masa / Weight

Ejemplo de pedido / Ordering Example:

WSR 240	65	x	95
Tipo / Type	Ød		ØD

Tipo / Type		Dimensiones / Dimensions			Presión superficial / Surface Pressure		Tornillos de apriete / Locking Screws ISO 4762			
WSR240	TKN	L1	L2	L3	P _w	P _n	S	SA	TA	M
Ød x ØD	Nm	mm			N/mm ²					
25x55	800	46	40	32	314	107	M6	6	18	0,5
28x55	895	46	40	32	281	107	M6	6	18	0,5
30x55	960	46	40	32	262	107	M6	6	18	0,5
35x60	1300	60	54	44	185	83	M6	7	18	0,6
38x65	1600	62	54	44	165	95	M6	7	18	0,7
38x75	2500	62	54	44	308	121	M8	7	41	1
40x65	1680	60	54	44	155	95	M6	7	18	1,2
40x75	2700	62	54	44	293	121	M8	7	41	1,4
42x75	2800	62	54	44	279	121	M8	7	41	1,4
45x75	3100	62	54	44	260	121	M8	7	41	1,2
48x80	3800	72	64	56	216	102	M8	8	41	1,5
50x80	3900	72	64	56	207	102	M8	8	41	1,4
55x85	4800	72	64	56	212	108	M8	9	41	1,5
60x90	5800	72	64	56	216	113	M8	10	41	1,55
65x95	6300	72	64	56	200	107	M8	10	41	1,65
70x110	11000	88	78	70	235	120	M10	10	83	3,1
75x115	11800	88	78	70	220	115	M10	10	83	3,3
80x120	13800	88	78	70	227	121	M10	11	83	3,5
85x125	16000	88	78	70	233	12	M10	12	83	3,6
90x130	16900	88	78	70	220	122	M10	12	83	3,8
95x135	18000	88	78	70	208	117	M10	12	83	4
100x145	25000	112	100	90	211	113	M12	11	145	6,1
110x155	30000	112	100	90	209	115	M12	12	145	6,6
120x165	38300	112	100	90	224	127	M12	14	145	7,1
130x180	48300	130	116	104	201	117	M14	12	230	10
140x190	60700	130	116	104	217	129	M14	14	230	10,6
150x200	70000	130	116	104	217	132	M14	15	230	11,3
160x210	80000	130	116	104	217	134	M14	16	230	12
170x225	101000	164	148	134	206	116	M16	14	360	11,7
180x235	115000	164	148	134	208	119	M16	15	360	18,5
190x250	129000	164	148	134	210	119	M16	16	360	21,4
200x260	136000	164	148	134	200	115	M16	16	360	22,4
220x285	168000	164	148	134	204	118	M16	18	360	26,6
240x305	195000	164	148	134	182	131	M16	20	360	28,7



Propiedades / Opciones:

- Material: Acero
- La tolerancia del eje debe estar dentro de las tolerancias g6 o h7
- Versión especial en acero inoxidable opcional
- Fácil montaje
- Fácil desmontaje
- Gran resistencia a la fatiga para cambios de sentido de rotación
- Libre de juego
- Libre de mantenimiento
- Autocentrante
- Apropriado para aplicaciones con alta dinámica
- Los anillos de presión frontal y trasero se pueden liberar por separado mediante las roscas de extracción

Characteristics / Options:

- Material: steel
- shaft tolerance should be within the fitting tolerance g6 or h7
- special design in stainless steel optional
- easy mounting
- easy demounting
- large constant reverse-torsion fatigue strength
- backlash-free
- maintenance-free
- self-centering
- suitable for highest bending moments and torques
- front and back clamping rings get disconnected separate using the pressure-test threading