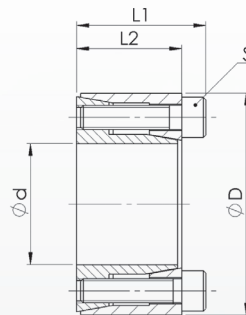


Dimensiones

- ØD - Diámetro exterior / Outside diameter
- Ød - Diámetro de agujero / Bore diameter
- L1 - Largo total / Overall length
- L2 - Dimensión de referencia / Reference dimension
- S - Tornillos de apriete / Clamping screw size



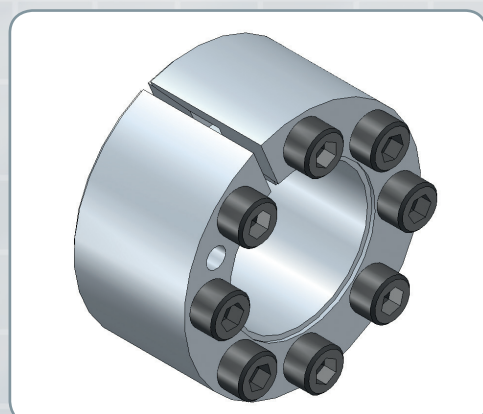
Datos técnicos / Technical Data

- TKN - Torque / Max. transmitted torque
- PW - Presión superficial eje / Surface pressure shaft
- PN - Presión superficial manguito / Surface pressure hub
- SA - Distancia entre los extremos de ejes / # of screws
- TA - Torque de tornillos de apriete / Installation torque per screw
- M - Masa / Weight

Ejemplo de pedido / Ordering Example:

WSR 260	18	x	35
Tipo / Type	Ød		ØD

Tipo / Type	TKN	Dimensiones / Dimensions		Presión superficial / Surface Pressure		Tornillos de apriete / Locking Screws ISO 4762			
		L1	L2	P _w	P _N	S	SA	TA	M
Ød x ØD	Nm	mm		N/mm ²				Nm	kg
6x16	6	13,5	11	150	55	M2,5	3	1,2	0,01
6,35x16	6	13,5	11	141	55	M2,5	3	1,2	0,01
7x17	8	13,5	11	123	55	M2,5	3	1,2	0,01
8x18	10	13,5	11	112	50	M2,5	3	1,2	0,015
9x20	15	15,5	13	120	55	M2,5	4	1,2	0,02
9,53x20	15	15,5	13	110	55	M2,5	4	1,2	0,02
10x20	15	15,5	13	110	55	M2,5	4	1,2	0,02
11x22	15	15,5	13	100	50	M2,5	4	1,2	0,02
12x22	20	15,5	13	91	50	M2,5	4	1,2	0,02
14x26	35	20	17	106	55	M3	4	2,1	0,04
15x28	40	20	17	100	50	M3	4	2,1	0,045
16x32	70	21	17	130	65	M4	4	4,9	0,06
17x35	80	25	21	120	60	M4	4	4,9	0,095
18x35	80	25	21	115	60	M4	4	4,9	0,1
19x35	85	25	21	110	60	M4	4	4,9	0,1
20x38	150	26	21	140	75	M5	4	9,7	0,1
22x40	160	26	21	131	70	M5	4	9,7	0,12
24x47	250	32	26	141	75	M6	4	16	0,2
25x47	260	32	26	136	75	M6	4	16	0,2
28x50	440	32	26	187	102	M6	6	16	0,2
30x55	470	32	26	180	98	M6	6	16	0,3
32x55	500	32	26	165	98	M6	6	16	0,3
35x60	730	35	29	165	98	M6	6	16	0,35
38x65	800	35	29	154	90	M6	6	16	0,4
40x65	840	35	29	145	90	M6	6	16	0,4



Propiedades / Opciones:

- Material: Acero
- La tolerancia del eje debe estar dentro de las tolerancias g6 o h7
- Fácil montaje
- Fácil desmontaje
- Gran resistencia a la fatiga para cambios de sentido de rotación
- Libre de juego
- Libre de mantenimiento
- Autocentrante
- Adecuado para torque medio
- Diseño compacto
- Construcción simple

Characteristics / Options:

- Material: steel
- shaft tolerance should be within the fitting tolerance g6 or h7
- easy mounting
- easy demounting
- large constant reverse-torsion fatigue strength
- backlash-free
- maintenance-free
- self-centering
- suitable for average torques
- compact construction
- easy structure