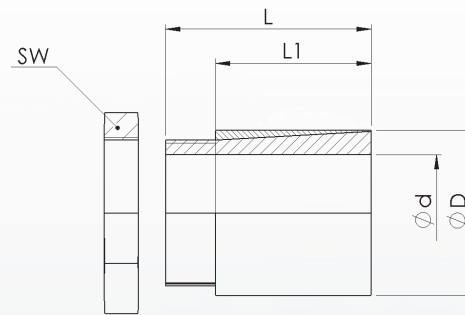


Dimensiones

ØD	- Diámetro exterior / Outside diameter
Ød	- Diámetro de agujero / Bore diameter
L	- Largo total / Overall length
L1	- Dimensión de referencia / Basic dimension
SW	- Ancho de llave / Wrench size



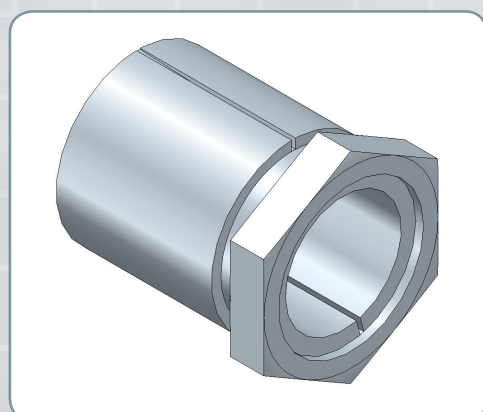
Datos técnicos / Technical Data

TKN	- Torque / Torque
TA	- Espárrago / Installation torque
M	- Masa / Weight

Ejemplo de pedido / Ordering Example:

WSR 500-RF	10	x	17
Tipo / Type	Ød		ØD

Tipo / Type		Dimensiones / Dimensions			Datos técnicos / Technical Data	
WSR500-RF	TKN	L	L1	SW	TA	M
ØdxØD	Nm	mm			Nm	g
4x8	3	15	12,5	8	4	4
5x10	4	15	12,5	10	5	7
6x10	7	15	12,5	10	8	5
6,35x10	7	15	12,5	10	8	5
7x12	8	15	12	12	9	6
8x14	14	22	19	16	15	18
9x14	14	22	19	16	15	15
9,53x14	14	22	19	16	15	13
10x17	18	22	18,5	18	19	29
11x17	18	22	18,5	18	19	28
12x17	18	22	18,5	18	19	26
14x20	24	28	23	20	25	36
15x20	24	28	23	20	25	36
15,88x23	26	28	23	26	27	48
16x23	26	28	23	26	27	51
17x23	26	28	23	26	27	45
19x25	29	28	23	27	30	47
20x28	31	28	23	30	32	67



Propiedades / Opciones:

- Material: Acero inoxidable (1.4301)
- La tolerancia del eje debe estar dentro de la tolerancia h7
- La tolerancia del agujero debe estar dentro de la tolerancia H7
- Adecuado para fijar una rueda de accionamiento sobre un eje
- No es necesario mecanizado del eje
- Reducido espacio de montaje
- La conexión puede ser desmontada por medio de una herramienta de extracción
- Fácil montaje
- Adecuado para bajos torques
- Libre de juego
- Libre de mantenimiento
- No es autocentrante

Characteristics / Options:

- Material: stainless steel (1.4301)
- shaft tolerance should be within the fitting tolerance h7
- bore tolerance should be within the fitting tolerance H7
- used to fix a hub on a shaft
- no machining of the shaft necessary
- minimal space requirement
- connection can be disassembled with a puller
- easy mounting
- suitable for lower torques
- backlash-free
- maintenance-free
- not self-centering