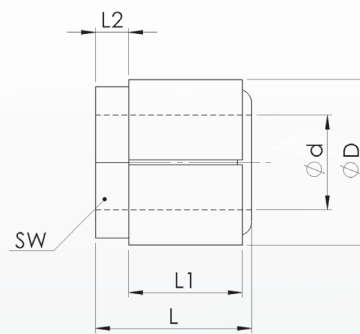


Dimensiones

- ØD - Diámetro exterior / Outside diameter
- Ød - Diámetro de agujero / Bore diameter
- L - Largo total / Overall length
- L1 - Dimensión de referencia / Reference dimension
- L2 - Dimensión de referencia / Reference dimension
- SW - Ancho de llave / Wrench size

Datos técnicos / Technical Data

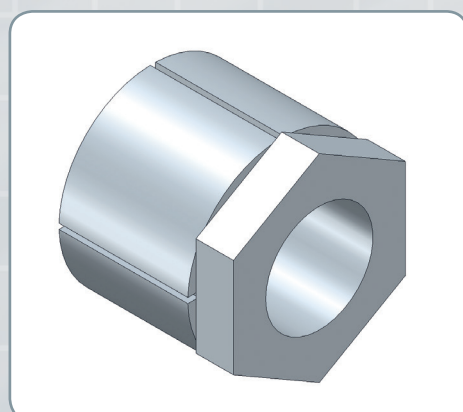
- TKN - Torque / Torque
- TA - Espárrago / Installation torque
- F_{ax} - Fuerza de carga axial admisible / max. allowed forces axial
- P_N - Hub presión superficial / Surface pressure hub
- M - Masa / Weight



Ejemplo de pedido / Ordering Example:

WSR 512	24	x	38
Tipo / Type	Ød		ØD

Tipo / Type		Dimensiones / Dimensions				Datos técnicos / Technical Data			
WSR 512	TKN	L	L1	L2	SW	TA	F _{ax}	P _N	M
Ød x ØD	Nm	mm				Nm	kN	N/mm ²	g
17x32	208	30	22	6	30	110	25	92	119
18x32	221	30	22	6	30	110	25	92	114
19x32	233	30	22	6	30	110	25	92	109
20x35	298	33	24	7	32	150	30	94	144
22x35	328	33	24	7	32	150	30	94	132
24x38	398	35	25	8	36	185	33	93	166
25x38	415	35	25	8	36	185	33	93	159
28x45	505	41	29	11	46	300	36	73	293
30x45	541	41	29	11	46	300	36	73	272
32x50	590	44	30	12	50	265	37	65	377
35x50	645	44	30	12	50	265	37	65	340



Propiedades / Opciones:

- Material: Acero
- La tolerancia del eje debe estar dentro de la tolerancia h7
- La tolerancia del agujero debe estar dentro de la tolerancia H7
- Adecuado para fijar una rueda de accionamiento sobre un eje
- No es necesario mecanizado del eje
- Reducido espacio de montaje
- La conexión puede ser desmontada por medio de una herramienta de extracción
- Fácil montaje
- Adecuado para bajos torques
- Libre de juego
- Libre de mantenimiento
- Autocentrante
- Movimiento axial mínimo durante la instalación

Characteristics / Options:

- material: steel
- shaft tolerance should be within the fitting tolerance h7
- bore tolerance should be within the fitting tolerance H7
- used to fix a power wheel on a shaft
- no machining of the shaft necessary
- minimal space requirement
- connection can be disassembled with a puller
- easy mounting
- suitable for lower torques
- backlash-free
- maintenance-free
- self-centering
- minimal axial movement during installation