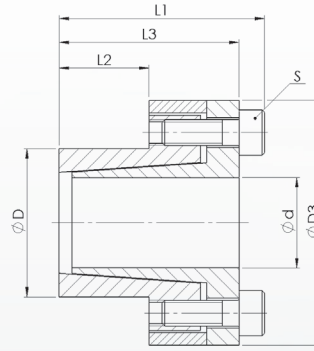


Abmessungen / Dimensions

- ØD - Außendurchmesser / Outside diameter
- Ød - Bohrungsdurchmesser / Bore diameter
- ØD3 - Grundabmessung / Reference dimension
- L1 - Gesamtlänge / Overall length
- L2 - Grundabmessung / Reference dimension
- L3 - Grundabmessung / Reference dimension
- S - Spannschrauben / Clamping screw size



Technische Daten / Technical Data

- TKN - Drehmoment / Max. transmitted torque
- PW - Flächenpressung Welle / Surface pressure shaft
- PN - Flächenpressung Nabe / Surface pressure hub
- SA - Anzahl der Spannschrauben / # of screws
- TA - Anziehmoment Spannschraube / Installation torque per screw
- M - Masse / Weight

Bestellbeispiel / Ordering Example:

WSR 220-RF	28	x	39
Typ / Type	Ød		ØD

Typ / Type	TKN	Abmessungen / Dimensions				Flächenpressung / Surface Pressure		Spannschrauben / Locking Screws ISO 4762			
		L1	L2	L3	ØD3	P _w	P _n	S	SA	TA	M
ØdxØD	Nm	mm				N/mm ²				Nm	kg
10x16	22	31	14	27	29	82	51	M4	4	2	0,06
11x18	24	32	14	28	32	75	46	M4	4	2	0,06
12x18	26	32	14	28	32	69	46	M4	4	2	0,09
14x23	30	32	14	28	38	59	36	M4	4	2	0,12
15x24	73	43	16	37	44	107	67	M6	3	8	0,15
16x24	78	43	16	37	44	101	67	M6	3	8	0,2
18x26	87	45	18	39	47	79	55	M6	4	8	0,25
19x27	92	45	18	39	49	75	53	M6	4	8	0,25
20x28	97	45	18	39	50	71	51	M6	4	8	0,25
22x32	105	52	25	46	54	47	32	M6	5	8	0,35
24x34	175	52	25	46	56	64	45	M6	5	8	0,35
25x34	180	52	25	46	56	62	45	M6	5	8	0,35
28x39	200	52	25	46	61	55	40	M6	5	8	0,44
30x41	220	52	25	46	62	51	38	M6	6	8	0,45
32x43	310	52	25	46	65	64	48	M6	6	8	0,5
35x47	340	59	32	53	66	46	34	M6	8	8	0,55
38x50	370	59	32	53	72	42	32	M6	8	8	0,6
40x53	390	59	32	53	75	40	30	M6	9	8	0,7
42x55	410	59	32	53	78	39	29	M6	9	8	1
45x59	820	78	45	70	86	48	36	M8	10	18	1,15
48x62	880	78	45	70	87	45	35	M8	10	18	1,2
50x65	910	78	45	70	92	43	33	M8	10	18	1,3

Eigenschaften / Optionen:

- Material: Edelstahl
- die Wellentoleranz sollte innerhalb der Passungstoleranz g6 oder h7 liegen
- leichte Montage
- einfache Demontage
- große Dauerdrehwechselfestigkeit
- spielfrei
- wartungsfrei
- besonders klein bauender, selbstzentrierender Spannsatz ohne Axialverschiebung
- Spannsatz speziell für Naben mit geringen radialen Einbaumaßen
- mittlere Belastung
- einfache Kegelkonstruktion

Characteristics / Options:

- Material: stainless steel
- shaft tolerance should be within the fitting tolerance g6 or h7
- easy mounting
- easy demounting
- large constant reverse-torsion fatigue strength
- backlash-free
- maintenance-free
- specially small dimensioned, self-centering locking assembly without axial displacement
- locking assembly specially for hubs with low radial installation dimensions
- average pressure
- easy cone construction

