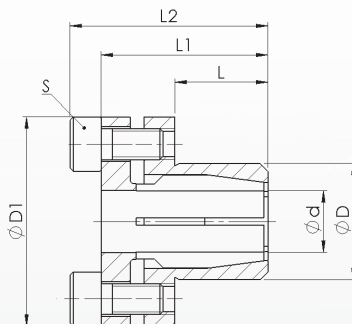


Abmessungen / Dimensions

- ØD - Außendurchmesser / Outside diameter
- Ød - Bohrungsdurchmesser / Bore diameter
- ØD1 - Grundabmessung / Reference dimension
- L2 - Gesamtlänge / Overall length
- L - Grundabmessung / Reference dimension
- L1 - Grundabmessung / Reference dimension
- S - Spannschrauben / Clamping screw size



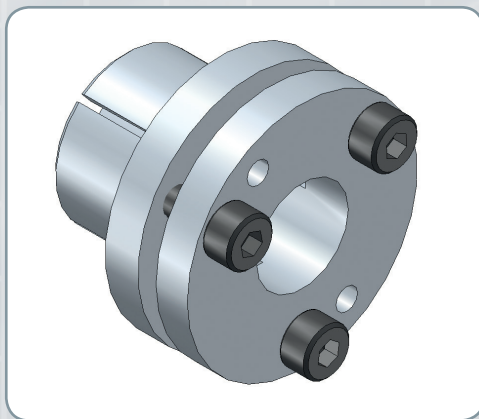
Technische Daten / Technical Data

- TKN - Drehmoment / Max. transmitted torque
- SA - Anzahl der Spannschrauben / # of screws
- TA - Anziehmoment Spannschraube / Installation torque per screw
- M - Masse / Weight

Bestellbeispiel / Ordering Example:

WSR 225-RF	10	x	16
Typ / Type	Ød		ØD

Typ / Type	Abmessungen / Dimensions						Spannschrauben / Locking Screws ISO 4762			
	TKN	Fa	L	L1	L2	ØD1	S	SA	TA	M
ØdxØD	Nm	kN	mm						Nm	kg
6x14	5	10	19	22	25	M3	3	1,2	0,03	0,03
6,35x14	6	10	19	22	25	M3	3	1,2	0,03	0,03
8x15	17	12	21,5	25,5	27	M4	3	2,7	0,04	0,04
9x16	20	14	24	28	28	M4	3	2,7	0,05	0,05
9,53x16	22	14	24	28	28	M4	3	2,7	0,05	0,05
10x16	23	14	24	28	28	M4	3	2,7	0,05	0,05
11x18	25	14	25,5	29,5	30	M4	3	2,7	0,06	0,06
12x18	27	14	25,5	29,5	30	M4	3	2,7	0,06	0,06
12,7x18	29	14	25,5	29,5	30	M4	3	2,7	0,6	0,06
14x22	48	15	27,5	31,5	35	M4	4	2,7	0,08	0,08



Eigenschaften / Optionen:

- Material: Edelstahl
- die Wellentoleranz sollte innerhalb der Passungstoleranz g6 oder h7 liegen
- leichte Montage
- torsionssteif
- spielfrei
- wartungsfrei
- kurze Baulänge
- hohe Rundlaufeigenschaften
- geringe Flächenpressung
- selbstzentrierend

Characteristics / Options:

- Material: stainless steel
- shaft tolerance should be within the fitting tolerance g6 or h7
- easy mounting
- torsionally rigid
- backlash-free
- maintenance-free
- short construction length
- high true running characteristics
- low surface pressure
- self-centering