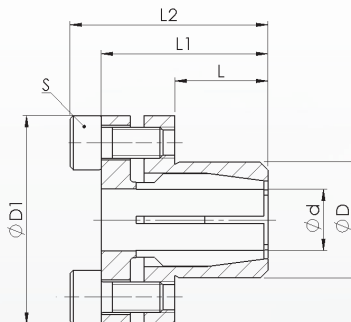


Abmessungen / Dimensions

- ØD - Außendurchmesser / Outside diameter
- Ød - Bohrungsdurchmesser / Bore diameter
- ØD1 - Grundabmessung / Reference dimension
- L2 - Gesamtlänge / Overall length
- L - Grundabmessung / Reference dimension
- L1 - Grundabmessung / Reference dimension
- S - Spannschrauben / Clamping screw size



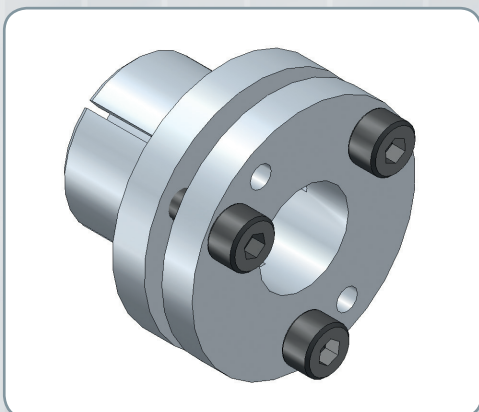
Technische Daten / Technical Data

- TKN - Drehmoment / Max. transmitted torque
- SA - Anzahl der Spannschrauben / # of screws
- TA - Anziehmoment Spannschraube / Installation torque per screw
- M - Masse / Weight

Bestellbeispiel / Ordering Example:

WSR 225	10	x	16
Typ / Type	Ød		ØD

Typ / Type		Abmessungen / Dimensions				Spannschrauben / Locking Screws ISO 4762			
WSR225	TKN	L	L1	L2	ØD1	S	SA	TA	M
ØdxØD	Nm	mm						Nm	kg
6x14	7	10	19	22	25	M3	2	2	0,03
6,35x14	8	10	19	22	25	M3	2	2	0,03
8x15	20	12	21,5	25,5	27	M4	2	5	0,04
9x16	28	14	24	28	28	M4	2	5	0,05
9,53x16	30	14	24	28	28	M4	2	5	0,05
10x16	34	14	24	28	28	M4	2	5	0,05
11x18	36	14	25,5	29,5	30	M4	2	5	0,06
12x18	40	14	25,5	29,5	30	M4	2	5	0,06
12,7x18	42	14	25,5	29,5	30	M4	2	5	0,06
14x22	66	15	27,5	31,5	35	M4	3	5	0,08



Eigenschaften / Optionen:

- Material: Stahl
- die Wellentoleranz sollte innerhalb der Passungstoleranz g6 oder h7 liegen
- leichte Montage
- torsionssteif
- spielfrei
- wartungsfrei
- kurze Baulänge
- hohe Rundlaufeigenschaften
- geringe Flächenpressung
- selbstzentrierend

Characteristics / Options:

- Material: steel
- shaft tolerance should be within the fitting tolerance g6 or h7
- easy mounting
- torsionally rigid
- backlash-free
- maintenance-free
- short construction length
- high true running characteristics
- low surface pressure
- self-centering