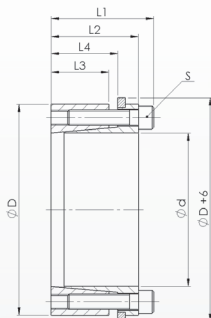


Abmessungen / Dimensions

- ØD - Außendurchmesser / Outside diameter
- Ød - Bohrungsdurchmesser / Bore diameter
- L1 - Gesamtlänge / Overall length
- L2 - Grundabmessung / Reference dimension
- L3 - Grundabmessung / Reference dimension
- L4 - Grundabmessung / Reference dimension
- S - Spannschrauben / Clamping screw size



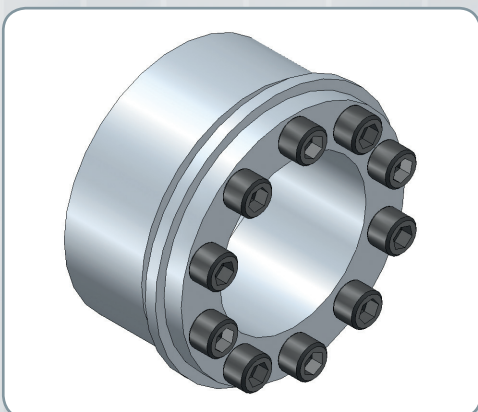
Technische Daten / Technical Data

- TKN - Drehmoment / Max. transmitted torque
- PW - Flächenpressung Welle / Surface pressure shaft
- PN - Flächenpressung Nabe / Surface pressure hub
- SA - Anzahl der Spannschrauben / # of screws
- TA - Anziehungsmoment Spannschraube / Installation torque per screw
- M - Masse / Weight

Bestellbeispiel / Ordering Example:

WSR 232	28	x	55
Typ / Type	Ød		ØD

Typ / Type	TKN	Abmessungen / Dimensions				Flächenpressung / Surface Pressure		Spannschrauben / Locking Screws ISO 4762			
		L1	L2	L3	L4	P _w	P _n	S	SA	TA	M
Ød x ØD	Nm	mm				N/mm ²				Nm	kg
19x47	270	45	39	26	31	130	50	M6	4	17	0,4
20x47	290	45	39	26	31	120	50	M6	4	17	0,4
22x47	335	45	39	26	31	110	50	M6	4	17	0,4
24x50	390	45	39	26	31	150	75	M6	6	17	0,4
25x50	440	45	39	26	31	145	75	M6	6	17	0,4
28x55	560	45	39	26	31	130	65	M6	6	17	0,45
30x55	610	45	39	26	31	120	65	M6	6	17	0,45
32x60	760	45	39	26	31	150	80	M6	8	17	0,55
35x60	820	45	39	26	31	140	80	M6	8	17	0,55
38x65	970	45	39	26	31	130	74	M6	8	17	0,6
40x65	1050	45	39	26	31	120	74	M6	8	17	0,6
42x75	1800	55	47	30	36	135	76	M8	6	41	1
45x75	1890	55	47	30	36	125	76	M8	6	41	1
48x80	1960	55	47	30	36	120	70	M8	6	41	1
50x80	2150	55	47	30	36	1115	70	M8	6	41	1,1
55x85	2530	55	47	30	36	140	90	M8	8	41	1,1
60x90	2640	55	47	30	36	130	85	M8	8	41	1,2
65x95	3300	55	47	30	36	120	80	M8	8	41	1,3
70x110	5560	67	57	40	46	135	85	M10	8	83	2,3
75x115	6160	72	62	40	46	125	80	M10	8	83	2,4
80x120	6660	72	62	40	46	115	75	M10	8	83	2,5
85x125	7980	72	62	40	46	135	90	M10	10	83	2,7
90x130	8400	72	62	40	46	130	90	M10	10	83	2,8
95x135	9930	72	62	40	46	120	85	M10	10	83	2,9
100x145	12400	89	77	46	52	120	80	M12	8	145	4,1
110x155	13600	89	77	46	52	105	75	M12	8	145	4,4
120x165	19200	89	77	46	52	120	90	M12	10	145	5,1
130x180	20500	89	77	46	52	135	100	M12	12	145	5,7
140x190	24800	98	84	51	59	100	75	M14	8	230	7
150x200	29700	98	84	51	59	120	90	M14	10	230	7,2
160x210	31120	98	84	51	59	110	85	M14	10	230	7,8
170x225	32000	98	84	51	59	125	95	M14	12	230	9
180x235	33410	98	84	51	59	120	90	M14	12	230	9,5



Eigenschaften / Optionen:

- Material: Stahl
- die Wellentoleranz sollte innerhalb der Passungstoleranz g6 oder h7 liegen
- Sonderausführung in Edelstahl wahlweise
- leichte Montage
- einfache Demontage
- große Dauerdrehwechselfestigkeit
- spielfrei
- wartungsfrei
- breites Anwendungsspektrum
- geeignet für mittlere bis hohe Drehmomente
- selbstzentrierend
- keine axiale Verschiebung bei der Montage

Characteristics / Options:

- Material: steel
- shaft tolerance should be within the fitting tolerance g6 or h7
- special design in stainless steel optional
- easy mounting
- easy demounting
- large constant reverse-torsion fatigue strength
- backlash-free
- maintenance-free
- wide range of applications
- suitable for average till high torques
- self-centering
- no possibility of axial displacement during mounting