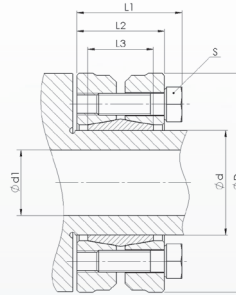


Abmessungen / Dimensions

- ØD - Außendurchmesser / Outside diameter
- Ød - Bohrungsdurchmesser / Bore diameter
- Ød1 - Wellendurchmesser / Shaft diameter
- L1 - Gesamtlänge / Overall length
- L2 - Grundabmessung / Reference dimension
- L3 - Grundabmessung / Reference dimension
- S - Spannschrauben (rostfrei) / Clamping screw size (stainless steel)



Technische Daten / Technical Data

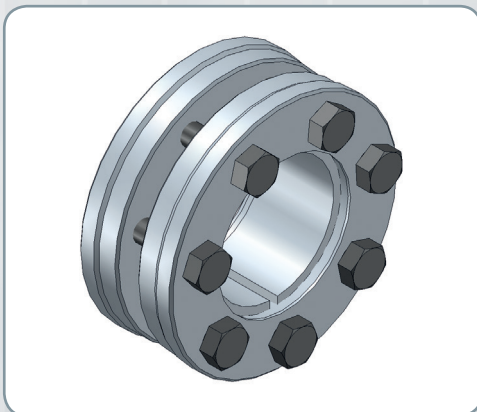
- TKN - Drehmoment / Torque
- PW - Flächenpressung Welle / Surface pressure shaft
- SA - Anzahl Spannschrauben / # of screws
- TA - Anziehmoment der Spannschraube / Installation torque per screw
- M - Masse / Weight

Bestellbeispiel / Ordering Example:

WSR 270-RF	50	x	90
Typ / Type	Ød		ØD

Typ / Type		Abmessungen / Dimensions				Flächenpressung / Surface Pressure	Spannschrauben / Locking Screws ISO 4017			
TKN	Ød1	L1	L2	L3	P _w	S	SA	TA	M	
Nm	mm	mm				N/mm ²			Nm	kg
14x37	22	10	15	12	9	229	M4x10	3	2	0,15
	28	11								
	39	12								
16x41	50	12	18,5	15	12	250	M5x12	4	4	0,20
	66	13								
	79	14								
18x44	91	14	18,5	15	12	298	M5x12	4	4	0,20
	110	15								
	128	16								
20x46	118	15	20,5	17	12	331	M5x16	5	4	0,20
	139	16								
	163	17								
24x50	141	19	25	21	15	213	M5x18	6	3	0,20
	185	20								
	220	21								
30x60	212	24	27	23	18	180	M5x18	7	3	0,30
	240	25								
	265	26								
36x72	325	26	29	25	19	175	M6x20	5	7	0,45
	405	28								
	485	30								
38x72	490	29	31	27	21	207	M6x25	6	8,5	0,50
	515	30								
	560	31								
44x80	340	32	32	28	22	185	M6x25	7	7	0,60
	480	35								
	525	36								
48x80	615	36	32	28	22	185	M6x25	7	8,5	0,60
	720	38								
	841	40								
50x90	635	38	33,5	29,5	22	181	M6x25	9	7	0,80
	740	40								
	850	42								

Typ / Type		Abmessungen / Dimensions				Flächenpressung / Surface Pressure	Spannschrauben / Locking Screws ISO 4017			
WSR270-RF	TKN	Ød1	L1	L2	L3	P_w	S	SA	TA	M
ØdxØD	Nm	mm				N/mm ²			Nm	kg
55x100	595	42	35	31	23	146	M6x25	8	7	1,10
	745	45								
	900	48								
62x110	1150	48	37	32	23	195	M6x30	12	7	1,4
	1275	50								
	1450	52								
68x115	905	50	37	33	23	145	M6x30	10	7	1,5
	1060	55								
	1450	60								
75x138	995	55	39	33	25	140	M8x30	7	15	2,3
	1310	60								
	1725	65								
80x145	1150	60	39	33	25	132	M8x30	7	15	2,5
	1510	65								
	1900	70								
90x155	1750	65	47	40	30	140	M8x35	10	15	3,3
	2210	70								
	2650	75								
100x170	2150	70	50	44	34	134	M8x35	12	15	4,6
	2600	75								
	3200	80								
110x185	4350	75	57	50	39	166	M10x40	9	40	5,9
	5150	80								
	6050	85								
125x215	6200	85	61	54	42	181	M10x45	12	40	8,6
	7300	90								
	8555	95								



Ød1		Toleranz / Tolerance	max. Fügspiel / clearance
über / above	bis / up to	ISO	mm
10	18	H6 / j6	0.014
18	30	H6 / j6	0.017
30	50	H6 / h6	0.032
50	80	H6 / g6	0.048
80	120	H7 / g6	0.069
120	180	H7 / g6	0.079

Eigenschaften / Optionen:

- Material: Edelstahl
- leichte Montage und Demontage
- hervorragender Rundlauf
- gute Dauerdrehwechselfestigkeit
- unbeschränkte Einsatzmöglichkeiten
- geeignet für mittlere und hohe bis sehr hohe Drehmomente
- geringe Verlustkräfte und Pressungen auf die Nabe
- größte Zuverlässigkeit
- geeignet für statische, dynamische und stoßartige Belastungen
- geringe Schmutzempfindlichkeit

Characteristics / Options:

- Material: stainless steel
- easy mounting and demounting
- excellent smooth running
- good constant reverse-torsion fatigue strength
- unlimited application possibilities
- suitable for average and high till very high torques
- small loss of power and surface pressures on the hub
- highest reliability
- suitable for static, dynamic and impulsive loadings
- low sensitivity to dirt