

**Abmessungen / Dimensions**

- ØD - Außendurchmesser / Outside diameter
- Ød - Bohrungsdurchmesser / Bore diameter
- ØTK - Teilkreisdurchmesser / Pitch circle diameter
- ØDZ - Grundabmessung / Reference dimension
- L - Gesamtlänge / Overall length
- B - Grundabmessung / Reference dimension
- S - Spannschrauben / Clamping screw size

**Technische Daten / Technical Data**

- TKN - Drehmoment / Torque
- SA - Anzahl Spannschrauben / # of screws
- TA - Anziehmoment der Spannschraube / Installation torque per screw
- M - Masse / Weight
- V - Bauform / Configuration
- X - alle Bauformen X > 1,4 x SchraubenØ / all configurations X > 1,4 x screw Ø

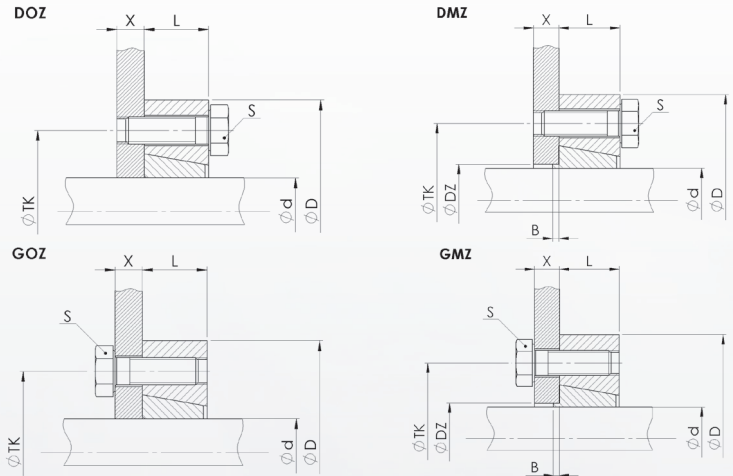
**DOZ** = Durchgangsbohrung in Schrumpfscheibe ohne Zentrieransatz /  
Through boring in shrink disc without centering

**GOZ** = Gewinde in Schrumpfscheibe ohne Zentrieransatz /  
Thread in shrink disc without centering

**DMZ** = Durchgangsbohrung in Schrumpfscheibe mit Zentrieransatz /  
Through boring in shrink disc with centering

**GMZ** = Gewinde in Schrumpfscheibe mit Zentrieransatz /  
Thread in shrink disc with centering

**Bezeichnung der Bauformen /  
description of configurations**



**Bestellbeispiel / Ordering Example:**

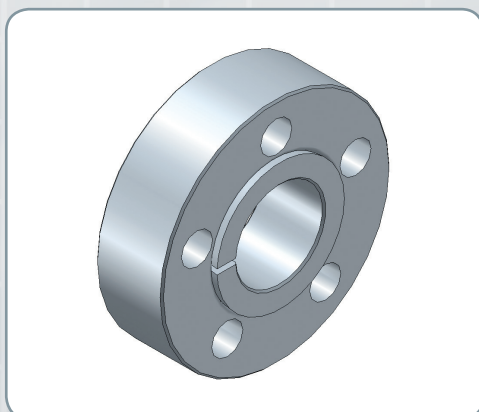
WSR 285	20	-	DOZ	20
Typ / Type			V	Ød

Typ / Type	Abmessungen / Dimensions							Spannschrauben / Locking Screws ISO 4014 / 4017- 10.9				
	TKN	Ød	ØD	ØTK	ØDZ*	L	B*	S	SA	TA	M	
WSR285	Nm	mm									Nm	kg
10	20	9	39	25	12	10	1,5	M6x18	3	12	0,10	
	20	10										
	20	11										
12	50	11	44	28	14	13	1,5	M6x20	3	12	0,10	
	50	12										
	50	13										
15	130	14	52	36	18	15	2	M8x25	3	29	0,20	
	130	15										
	130	16										
20	200	16	60	42	22	17	2	M8x30	3	29	0,30	
	200	18										
	200	20										
25	340	20	66	48	27	19	2	M8x35	5	29	0,40	
	340	22										
	340	25										
30	550	25	76	56	32	21	2	M8x35	6	29	0,60	
	550	28										
	550	30										

\* Nur bei Version DMZ und GMZ / Only on Version DMZ and GMZ

Typ / Type	Abmessungen / Dimensions							Spannschrauben / Locking Screws ISO 4014 / 4017- 10.9			
	TKN	Ød	ØD	ØTK	ØDZ*	L	B*	S	SA	TA	M
WSR285	Nm	mm							Nm	kg	
40	1.060	30	96	70	43	25	3	M10x35	6	58	1,20
	1.060	35									
	1.060	40									
50	1.800	40	112	84	53	30	3	M12x45	7	100	1,80
	1.800	45									
	2.200	50									
60	2.300	50	120	94	63	34	3	M12x50	9	100	2,20
	3.230	55									
	3.230	60									
70	4.500	60	148	112	74	40	4	M16x60	8	240	4,20
	5.800	65									
	5.800	70									
80	6.900	70	170	130	84	44	4	M16x65	9	240	6,10
	8.640	75									
	8.640	80									
90	10.700	80	185	144	94	50	4	M16x70	12	240	8,00
	12.000	85									
	12.000	90									
100	15.800	90	197	156	104	54	4	M16x75	14	240	9,50
	15.800	95									
	15.800	100									

\* Nur bei Version DMZ und GMZ / Only on Version DMZ and GMZ



Ød1		Toleranz / Tolerance	max. Fügspiel / clearance
über / above	bis / up to	ISO	mm
6	10	H6 / j6	0.011
10	18	H6 / j6	0.014
18	30	H6 / j6	0.017
30	50	H6 / h6	0.032
50	80	H6 / g6	0.048
80	120	H7 / g6	0.069

**Eigenschaften / Optionen:**

- Material: Stahl
- die Kontaktflächen müssen öl- und fettfrei sein
- leichte Montage und Demontage
- Sonderausführung in Edelstahl wahlweise
- hervorragender Rundlauf
- gute Dauerdrehwechselfestigkeit
- unbeschränkte Einsatzmöglichkeiten
- leichte Ausführung
- höchste Zuverlässigkeit
- geeignet für direkten Anbau

**Characteristics / Options:**

- Material: steel
- contact surface have to be oil- and grease-free
- easy mounting and demounting
- special design in stainless steel optional
- excellent smooth running
- good constant reverse-torsion fatigue strength
- unlimited application possibilities
- lightweight version
- highest reliability
- suitable for direct installation