

Abmessungen / Dimensions

- ØD - Außendurchmesser / Outside diameter
- Ød - Bohrungsdurchmesser / Bore diameter
- ØTK - Teilkreisdurchmesser / Pitch circle diameter
- ØDZ - Grundabmessung / Reference dimension
- L - Gesamtlänge / Overall length
- B - Grundabmessung / Reference dimension
- S - Spannschrauben / Clamping screw size

Technische Daten / Technical Data

- TKN - Drehmoment / Torque
- SA - Anzahl Spannschrauben / # of screws
- TA - Anziehmoment der Spannschraube / Installation torque per screw
- M - Masse / Weight
- V - Bauform / Configuration
- X - Bauform DOZ und DMZ: $X > 1,4 \times \text{Schrauben}\varnothing$ /
Configuration DOZ and DMZ: $X > 1,4 \times \text{screw } \varnothing$

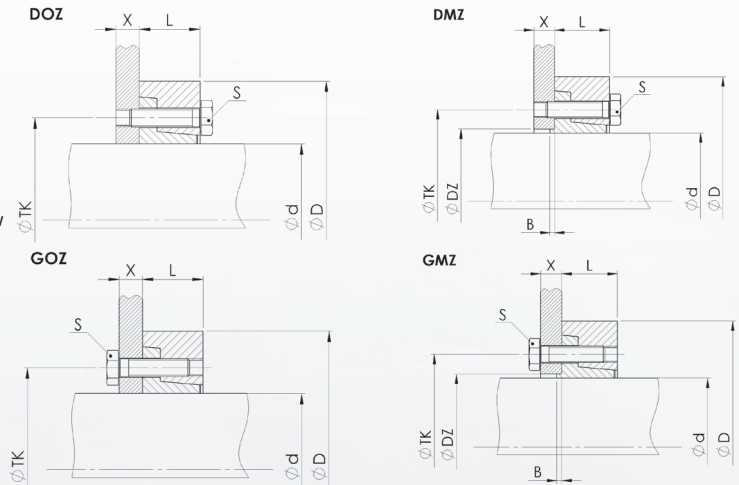
DOZ = Durchgangsbohrung in Schrumpfscheibe ohne Zentrieransatz /
Through boring in shrink disc without centering

GOZ = Gewinde in Schrumpfscheibe ohne Zentrieransatz /
Thread in shrink disc without centering

DMZ = Durchgangsbohrung in Schrumpfscheibe mit Zentrieransatz /
Through boring in shrink disc with centering

GMZ = Gewinde in Schrumpfscheibe mit Zentrieransatz /
Thread in shrink disc with centering

**Bezeichnung der Bauformen /
description of configurations**



Bestellbeispiel / Ordering Example:

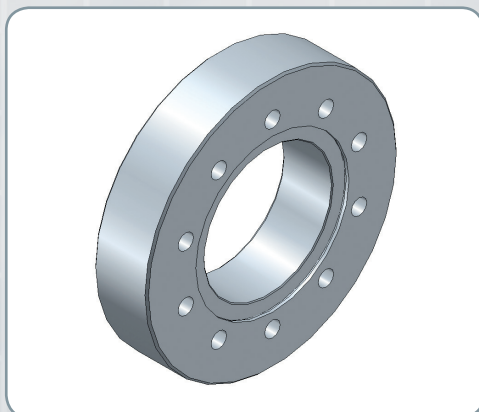
WSR 286	20	-	DOZ	20
Typ / Type			V	Ød

Typ / Type	Abmessungen / Dimensions							Spannschrauben / Locking Screws ISO 4014 / 4017- 10.9			
	TKN	Ød	ØD	ØTK	ØDZ*	L	B*	S	SA	TA	M
WSR286	Nm	mm					Nm			kg	
12	50	11	35	24	-	11	-	M6x20	3	12	0,10
	50	12									
14	70	13	38	26	-	12	-	M6x20	3	12	0,10
	70	14									
16	80	15	41	28	-	15	-	M6x25	3	12	0,10
	80	16									
18	130	17	44	30	-	15	-	M6x25	4	12	0,10
	130	18									
20	140	19	47	32	-	15	-	M6x25	4	12	0,20
	140	20									
25	200	22	50	36	-	18	-	M6x30	5	12	0,20
	200	24									
	200	25									
30	300	26	60	44	32	19	3	M6x30	6	12	0,30
	300	28									
	300	30									
35	450	32	72	52	38	21	3	M8x35	5	29	0,50
	500	35									
	500	36									
40	720	38	80	61	46	23	3	M8x35	6	29	0,60
	750	40									
	750	44									
50	1.000	42	90	68	53	25	3	M8x40	8	29	0,90
	1.300	45									
	1.300	50									
55	1600	45	100	72	58	27	3	M8x40	8	29	1,20
	1600	52									
	1600	55									

* Nur bei Version DMZ und GMZ / Only on Version DMZ and GMZ

Typ / Type	Abmessungen / Dimensions							Spannschrauben / Locking Screws ISO 4014 / 4017- 10.9			
	TKN	Ød	ØD	ØTK	ØDZ*	L	B*	S	SA	TA	M
WSR286	Nm	mm								Nm	kg
60	2.000	50	110	80	63	27	3	M8x40	9	29	1,40
	2.000	60									
	2.000	62									
70	2.100	60	115	86	74	27	4	M8x40	9	29	1,40
	2.100	65									
	2.100	70									
80	4.000	70	138	100	84	29	4	M10x45	10	58	2,20
	4.000	75									
	4.000	80									
90	5.700	80	155	114	94	35	4	M10x50	12	58	3,40
	5.700	85									
	5.700	90									
100	8.400	90	170	124	104	40	4	M12x60	12	100	5,00
	8.400	95									
	8.400	100									
110	9.200	100	185	136	116	46	5	M12x70	12	100	6,00
	9.200	105									
	9.200	110									
125	21.000	115	215	160	126	49	5	M16x75	12	240	9,00
	21.000	120									
	21.000	125									
140	26.000	130	230	172	146	53	5	M16x80	14	240	11,00
	26.000	135									
	26.000	140									
155	31.000	150	263	192	166	55	5	M16x80	15	240	15,00
	31.000	155									
	31.000	160									
170	36.000	160	290	204	176	62	5	M16x90	16	240	21,00
	36.000	165									
	36.000	170									
180	43.000	170	300	218	186	62	5	M16x90	18	240	22,00
	43.000	175									
	43.000	180									

* Nur bei Version DMZ und GMZ / Only on Version DMZ and GMZ



Ød1		Toleranz / Tolerance	max. Fügspiel / clearance
über / above	bis / up to	ISO	mm
10	18	H6 / j6	0.014
18	30	H6 / j6	0.017
30	50	H6 / h6	0.032
50	80	H6 / g6	0.048
80	120	H7 / g6	0.069
120	180	H7 / g6	0.079

Eigenschaften / Optionen:

- Material: Stahl
- die Kontaktflächen müssen öl- und fettfrei sein
- größere Abmessungen auf Anfrage
- leichte Montage und Demontage
- Sonderausführung in Edelstahl wahlweise
- hervorragender Rundlauf
- gute Dauerdrehschweifefestigkeit
- unbeschränkte Einsatzmöglichkeiten
- geeignet für hohe Drehmomentbeanspruchungen
- gute Zentrier- und Rundlaufeigenschaften
- handelsübliche Werkzeuge genügen zur Montage
- größte Zuverlässigkeit
- Ausgleich von kleinen Toleranzfehlern
- geeignet für direkten Anbau

Characteristics / Options:

- Material: steel
- contact surface have to be oil- and grease-free
- other dimensions on request
- easy mounting and demounting
- special design in stainless steel optional
- excellent smooth running
- good constant reverse-torsion fatigue strength
- unlimited application possibilities
- suitable for high torque demands
- good centering and concentricity
- for mounting usual tools can be used
- highest reliability
- compensation of small tolerance errors
- suitable for direct installation