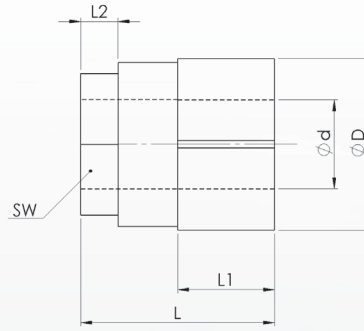


Abmessungen / Dimensions

- ØD - Außendurchmesser / Outside diameter
- Ød - Bohrungsdurchmesser / Bore diameter
- L - Gesamtlänge / Overall length
- L1 - Grundabmessung / Reference dimension
- L2 - Grundabmessung / Reference dimension
- SW - Schlüsselweite / Wrench size

Technische Daten / Technical Data

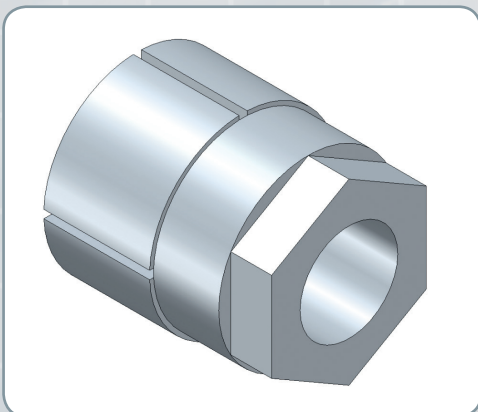
- TKN - Drehmoment / Torque
- TA - Anziehmoment / Installation torque
- F_{ax} - zulässige Kräftebelastung axial / max. allowed forces axial
- P_N - Flächenpressung Nabe / Surface pressure hub
- M - Masse / Weight



Bestellbeispiel / Ordering Example:

WSR 510	10	x	23
Typ / Type	Ød		ØD

Typ / Type		Abmessungen / Dimensions				Technische Daten / Technical Data			
WSR510	TKN	L	L1	L2	SW	TA	F _{ax}	P _N	M
Ød x ØD	Nm	mm				Nm	kN	N/mm ²	g
5x16	11	19	10	3	13	10	4	73	19
6x16	13	19	10	3	13	10	4	73	18
7x20	35	22	11	3	16	28	10	119	34
8x20	40	22	11	3	16	28	10	119	33
9x20	45	22	11	3	16	28	10	119	32
10x23	65	26	13	5	19	44	13	116	49
11x23	72	26	13	5	19	44	13	116	47
12x23	79	26	13	5	19	44	13	116	45
14x26	118	29	16	5	22	66	17	107	65
15x26	126	29	16	5	22	66	17	107	62
16x26	135	29	16	5	22	66	17	107	59



Eigenschaften / Optionen:

- Material: Stahl
- die Wellentoleranz sollte innerhalb der Passungstoleranz h7 liegen
- die Bohrungstoleranz sollte innerhalb der Passungstoleranz H7 liegen
- geeignet um ein Antriebsrad auf einer Welle zu befestigen
- keine Bearbeitung der Welle nötig
- geringer Einbauraum
- Verbindung kann mittels eines Abziehwerkzeugs demontiert werden
- einfache Montage
- geeignet für geringe Drehmomente
- spielfrei
- wartungsfrei
- selbstzentrierend
- minimale Axialbewegung bei der Installation

Characteristics / Options:

- material: steel
- shaft tolerance should be within the fitting tolerance h7
- bore tolerance should be within the fitting tolerance H7
- used to fix a power wheel on a shaft
- no machining of the shaft necessary
- minimal space requirement
- connection can be disassembled with a puller
- easy mounting
- suitable for lower torques
- backlash-free
- maintenance-free
- self-centering
- minimal axial movement during installation